

## 夾持角形塊 EH 1906.



### 產品描述

#### 材質

- 灰鑄鐵 GG

#### 更多資訊

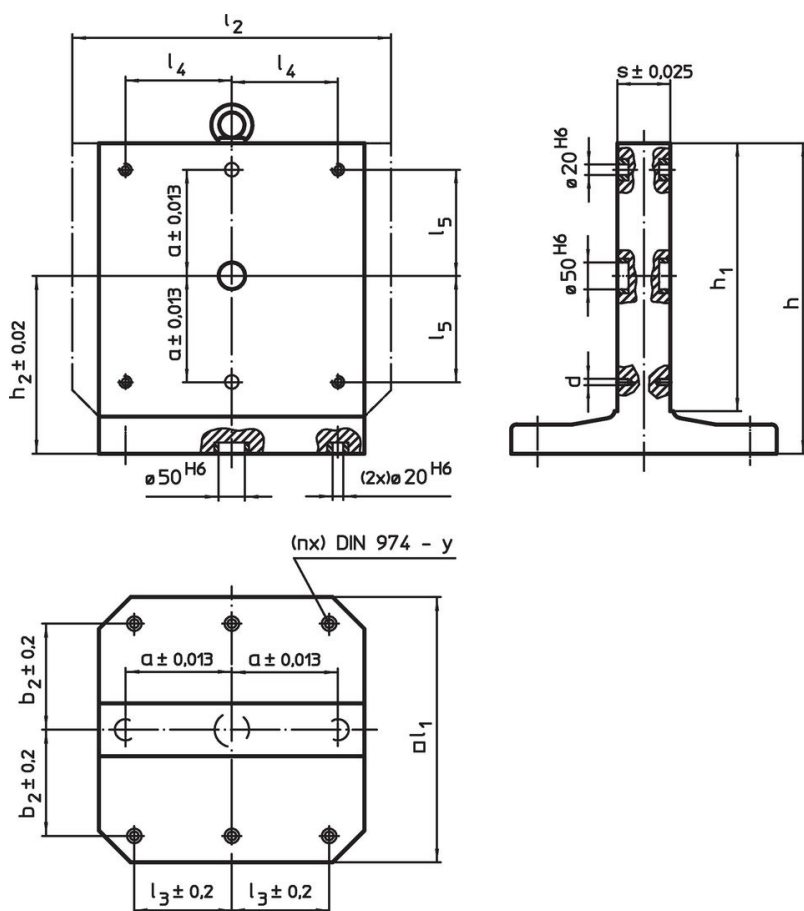
#### 注意事項

特殊基板歡迎洽詢。

#### 更多產品

- 螺紋頂上銷，自行鎖固

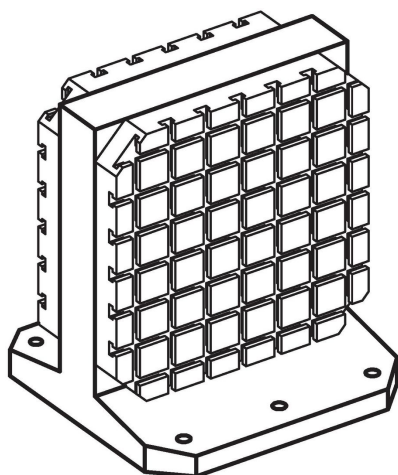
### 圖面



### 訂單資訊

l <sub>1</sub>	l <sub>2</sub>	h <sub>1</sub>	h	尺寸								y	螺絲用	固定孔數量 n	📦 [kg]	品號
				a ±0,013	b <sub>2</sub> ±0,2	l <sub>3</sub> ±0,2	l <sub>4</sub>	l <sub>5</sub>	h <sub>2</sub> ±0,02	s ±0,025	d					
400	-	400	475	150	150	150	100	100	275	80	M12	12	M12	4	147	<a href="#">1906.240</a>
400	500	400	475	150	150	150	200	100	275	80	M12	12	M12	4	168	<a href="#">1906.340</a>
500	-	500	595	200	200	200	200	200	345	100	M12	12	M12	6	295	<a href="#">1906.440</a>
500	630	500	595	200	200	200	200	200	345	100	M12	12	M12	6	326	<a href="#">1906.540</a>
630	-	630	725	200	200	200	200	200	410	130	M16	16	M12	6	445	<a href="#">1906.640</a>

## 應用範例



## 遵守

### 符合 RoHS

含鉛 - 相容除了例外 6a / 6b / 6c.

### 含有 >0.1% w/w 的 SVHC 物質

含鉛 - SVHC [REACH] 清單截至 2024 年 6 月 27 日

### 包含 65 號提案的物質



接觸鉛會導致癌症和生殖危害。接觸鎳會導致癌症。

<https://www.P65Warnings.ca.gov/>

### 不含衝突礦物

本產品不含來自剛果民主共和國或鄰近國家的任何被指定為“衝突礦物”的物質，例如鈿、錫、金或鎢。