

夾持角形塊 · 半成品

EH 1906.



產品描述

材質

- 灰鑄鐵 GG

更多資訊

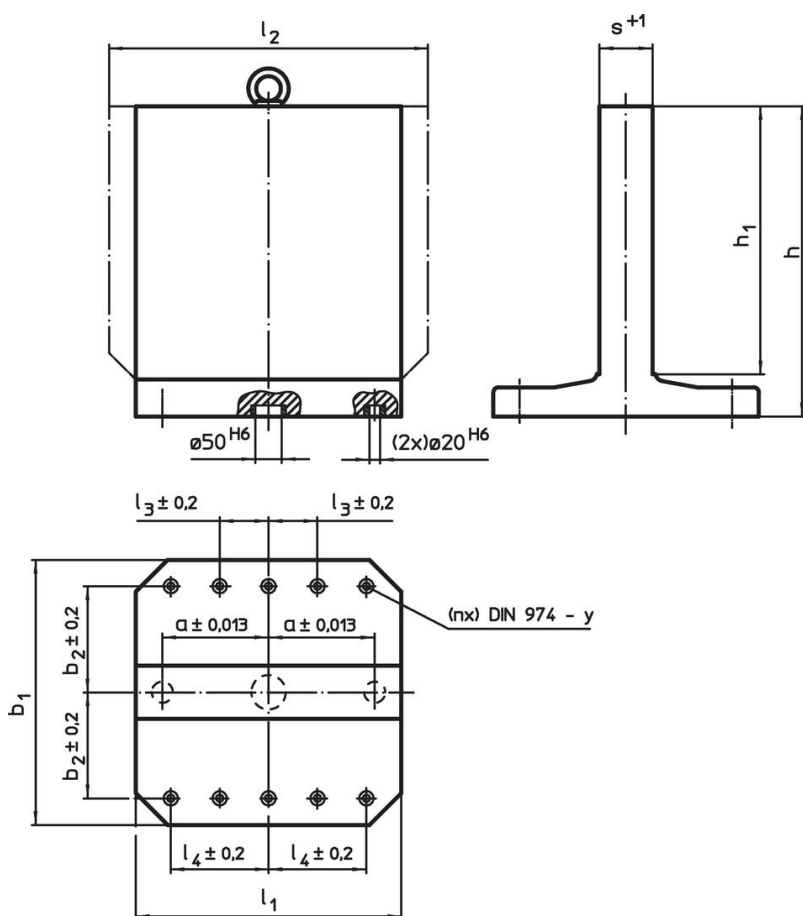
注意事項

特殊基板歡迎洽詢。


更多產品

- 螺紋頂上銷，自行鎖固

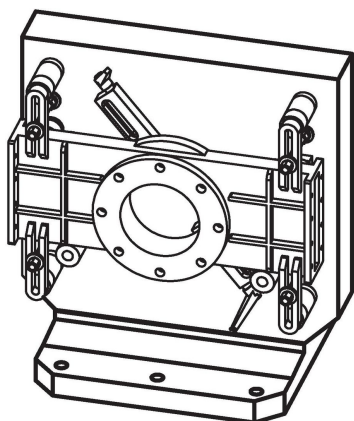
圖面



訂單資訊

$b_1 \times l_1$	l_2	h_1	h	尺寸					y	螺絲用	固定孔數量 n	 [kg]	品號
				a $\pm 0,013$ [mm]	b_2 $\pm 0,2$	l_3 $\pm 0,2$	l_4 $\pm 0,2$	s $+1$					
灰鑄鐵 GG													
400 x 400	-	400	475	150	150	-	150	81	12	M12	4	150	1906.210
400 x 400	500	400	475	150	150	-	150	81	12	M12	4	173	1906.310
500 x 500	-	500	595	200	200	-	200	101	12	M12	6	284	1906.410
500 x 500	630	500	595	200	200	-	200	101	12	M12	6	334	1906.510
630 x 630	-	630	725	200	200	-	200	131	16	M16	6	455	1906.610
800 x 800	-	800	910	300	300	100	300	151	16	M16	8	805	1906.810

應用範例



遵守

符合 RoHS

含鉛 - 相容除了例外 6a / 6b / 6c.

含有 >0.1% w/w 的 SVHC 物質

含鉛 - SVHC [REACH] 清單截至 2024 年 6 月 27 日

包含 65 號提案的物質



接觸鉛會導致癌症和生殖危害。接觸鎳會導致癌症。

<https://www.P65Warnings.ca.gov/>

不含衝突礦物

本產品不含來自剛果民主共和國或鄰近國家的任何被指定為“衝突礦物”的物質，例如鈮、錫、金或鎳。