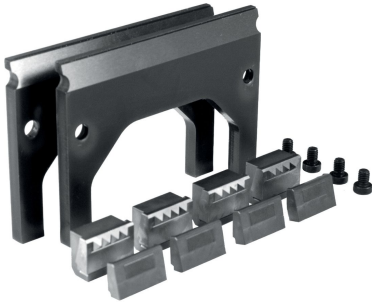


五面加工夾鉗套組 EH 1704.



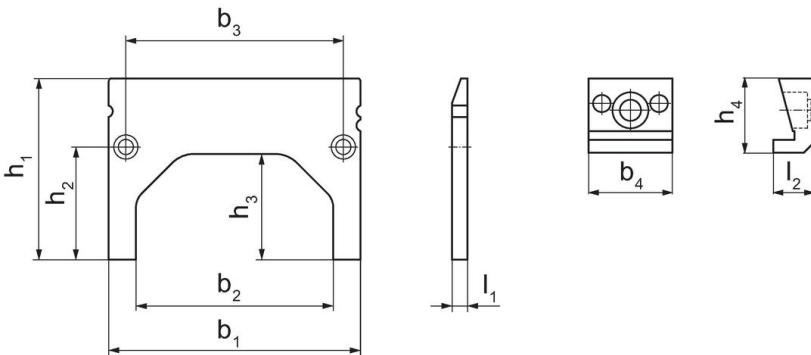
產品描述

- 下拉零件適用於夾持和拉動未加工的夾緊面下降到導軌上或提供的90mm的支撐板
- 這樣工件可以被夾持幾乎精確地平行導軌加工
- 直接接觸支撐板大幅降低工件的振動
- 4個楔形轉接頭適用於五面加工夾爪 (品號1704.410)
- 4×楔形零件，四點 (品號1703.340)
- 4個楔形零件，微型夾具 (品號1703.350)
- 2個可插入板 (H= 90 MM) (品號1704.520)
- 20×螺絲 M 6×8 (品號1704.600)

材質

- 根據要求

圖面



訂單資訊

夾鉗寬度 [mm]	尺寸										[g]	品號
	插入板			插入板			楔形轉接頭					
	b ₁	b ₂	b ₃	l ₁	h ₁	h ₂	h ₃	b ₄	l ₂	h ₄		
125	125	98	108	7,6	90	56	53	24,15	11,8	21,45	1790	1704.300

遵守

符合 RoHS

符合指令 2011/65/EU 和指令 2015/863

不含 SVHC 物質

不含超過 0.1% w/w 的 SVHC 物質 - 截至 2024 年 6 月 27 日的 SVHC 清單。

不含 65 號提案物質

不包括 65 號提案物質

<https://www.P65Warnings.ca.gov/>

不含衝突礦物

本產品不含來自剛果民主共和國或鄰近國家的任何被指定為“衝突礦物”的物質，例如鈿、錫、金或鎢。