

多向檯鉗 · MS 125eco

EH 1700.



產品描述

全面的夾緊系統是傳統夾緊和夾緊夾緊的典型。它適用於所有常見銑削。夾緊未加工的零件，鋸切或火焰切割的材料，通過將硬化的，可更換的夾具元件插入工件中。

供貨領域

- 1件 MS 125eco
- 1組步進鉗口用於螺栓夾
- 4件螺栓夾，尖頭的
- 4件夾爪
- 3件扳手

該產品的所有組件包括“傳統夾緊”和“夾緊夾緊”以及多功能MS 125的附件都與MS 125eco完全兼容。對於臥式加工，可以使用Halder基本元件（角度/立方體）。

材質

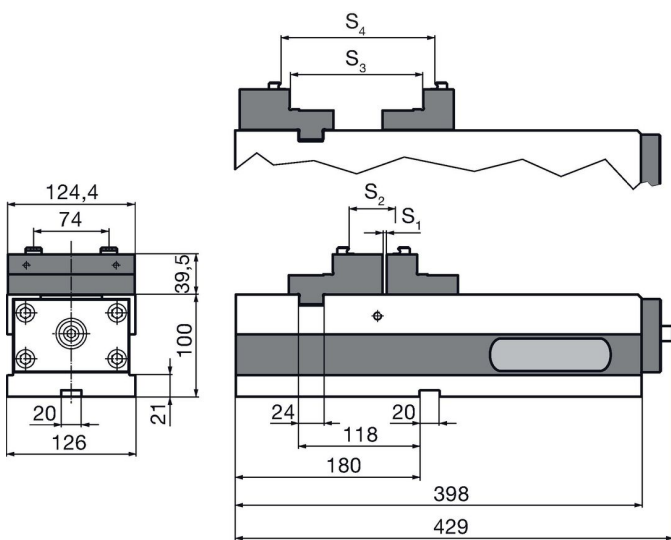
- 球墨鑄鐵 (GGG 60)

更多資訊


更多產品

- 多向檯鉗，MS 125
- 扭力扳手

圖面



訂單資訊

夾持力量 max. [kN]		品號
40	[kg] 33	1700.020

遵守

符合 RoHS

符合指令 2011/65/EU 和指令 2015/863

不含 SVHC 物質

不含超過 0.1% w/w 的 SVHC 物質 - 截至 2024 年 1 月 23 日的 SVHC 清單。

不含 65 號提案物質

不包括 65 號提案物質

<https://www.P65Warnings.ca.gov/>

不含衝突礦物

本產品不含來自剛果民主共和國或鄰近國家的任何被指定為“衝突礦物”的物質，例如鉭、錫、金或鎢。