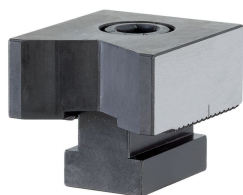


停止塊·垂直稜鏡
EH 1586.

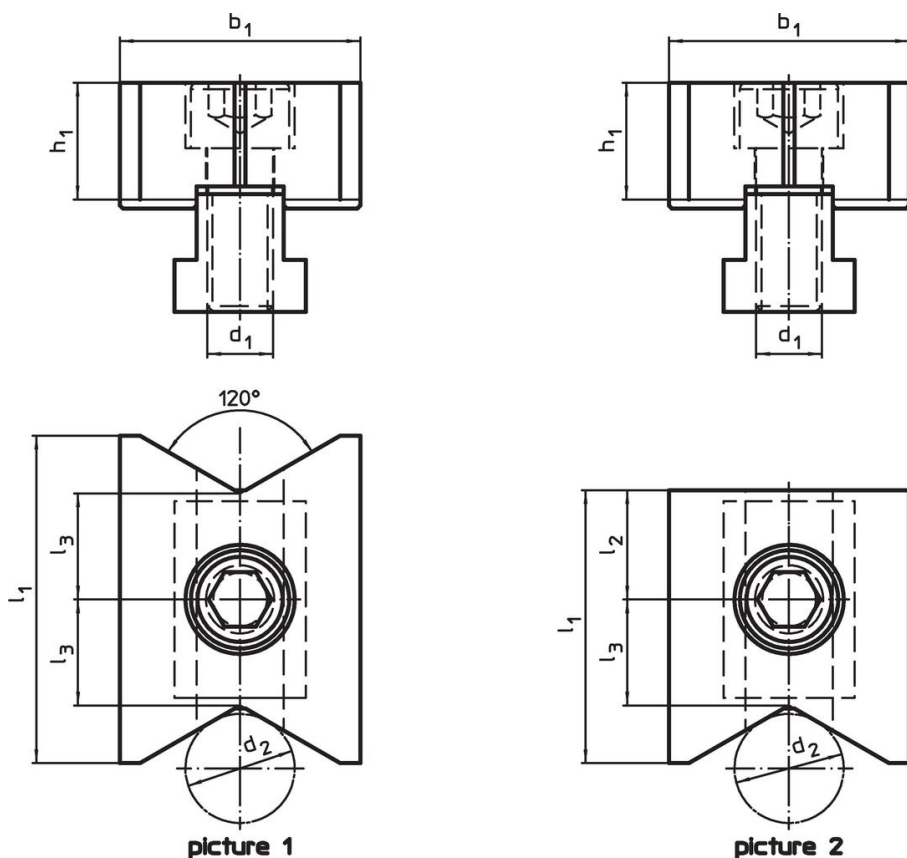


產品描述

材質

- 工具鋼，硬化

圖面



訂單資訊

d ₁	d ₂	l ₁	尺寸			b ₁ -0,05	h ₁	[g]	品號
			l ₂ ±0,01	l ₃	[mm]				
垂直稜鏡兩側 – 相片 1									
M12	10 – 70	60	–	19,4	44	21,4	485	1586.040	
垂直稜鏡和平面 – 相片 2									
M12	10 – 70	50	20	19,4	44	21,4	444	1586.041	

遵守

符合 RoHS

符合指令 2011/65/EU 和指令 2015/863

不含 SVHC 物質

不含超過 0.1% w/w 的 SVHC 物質 - 截至 2024 年 6 月 27 日的 SVHC 清單。

不含 65 號提案物質

不包括 65 號提案物質

<https://www.P65Warnings.ca.gov/>

不含衝突礦物

本產品不含來自剛果民主共和國或鄰近國家的任何被指定為“衝突礦物”的物質，例如鈿、錫、金或鎳。