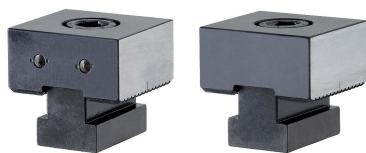


停止塊 · 夾持螺栓

EH 1586.



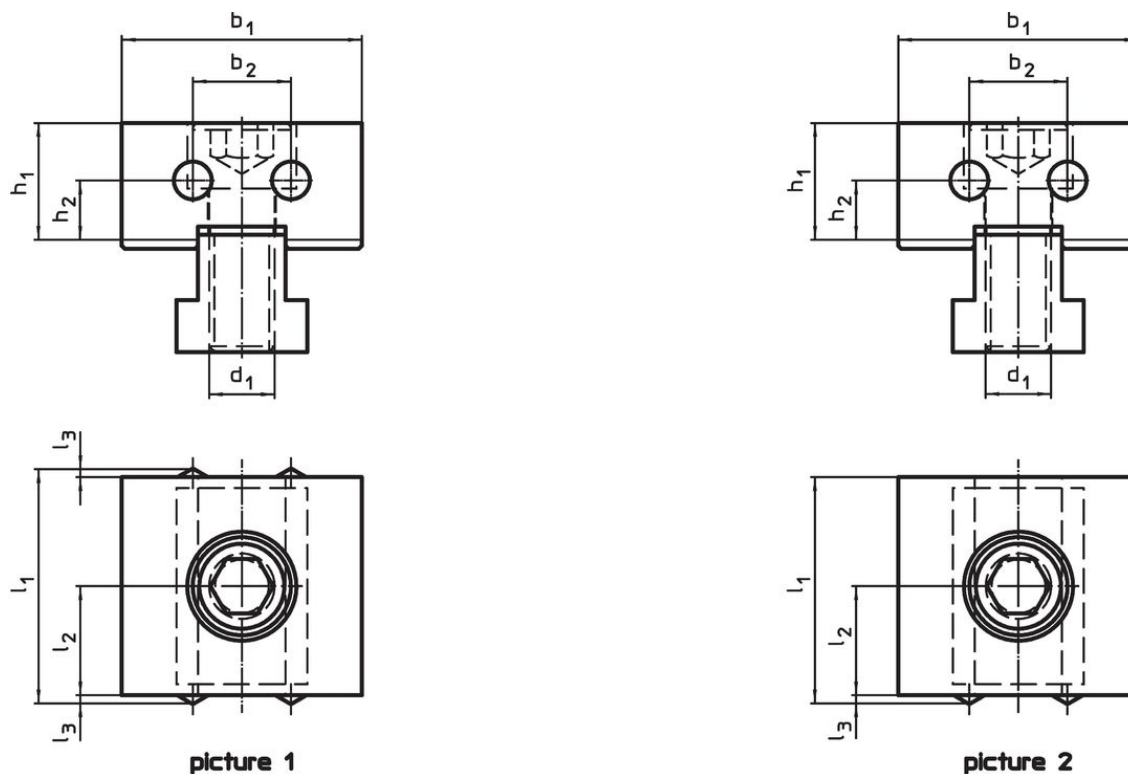
產品描述

夾具插件由HSS的兩個銷釘組成，當夾緊時，它們穿入工件表面並可能留下殘留痕跡。

材質

- 入子
- 硬金屬，有尖點
- 本體
- 工具鋼，硬化

圖面



訂單資訊

d ₁	l ₁	l ₂ ±0,01	l ₃	尺寸				[g]	品號
				b ₁ -0,05 [mm]	b ₂	h ₁	h ₂		
夾子螺柱，雙面 – 相片 1									
M12	42	20	1	44	18	21,4	11	406	1586.020
夾子螺柱和平面處 – 相片 2									
M12	41	20	1	44	18	21,4	11	395	1586.021

遵守

符合 RoHS

符合指令 2011/65/EU 和指令 2015/863

不含 SVHC 物質

不含超過 0.1% w/w 的 SVHC 物質 - 截至 2024 年 6 月 27 日的 SVHC 清單。

不含 65 號提案物質

不包括 65 號提案物質

<https://www.P65Warnings.ca.gov/>

不含衝突礦物

本產品不含來自剛果民主共和國或鄰近國家的任何被指定為“衝突礦物”的物質，例如鈹、錫、金或鎳。