

橫向停止 EH 1586.



產品描述

材質

- 鋼

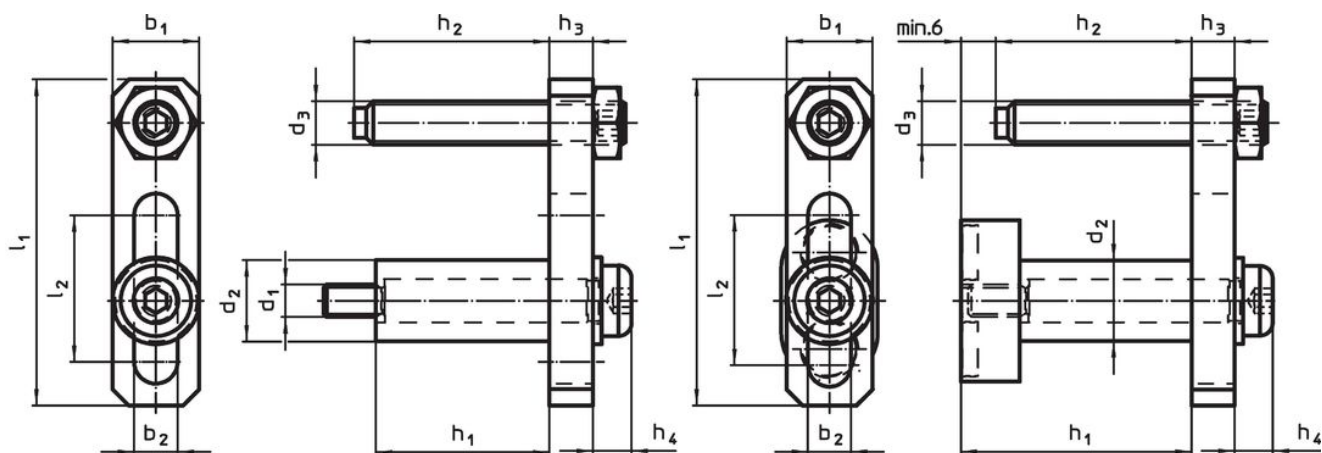
組裝

擋塊可以被鑲嵌於夾合條的兩端。

磁力版本 - 圖 2:

在工件被加工以前，由於不需要工具的鑲嵌，擋塊可以被快速且簡單的移除。

圖面



picture 1

picture 2

訂單資訊

尺寸												[g]	品號	
d ₁	d ₂	d ₃	l ₁	l ₂	b ₁	b ₂	h ₁	h ₂	h ₃	h ₄	~			
[mm]														
相片 1														
M6	15	M8	60	27	16	8	32	0 - 37	8	7			110	1586.250
相片 2														
-	15	M8	60	27	16	8	43	0 - 37	8	7			151	1586.252

遵守

符合 RoHS

符合指令 2011/65/EU 和指令 2015/863

不含 SVHC 物質

不含超過 0.1% w/w 的 SVHC 物質 - 截至 2024 年 6 月 27 日的 SVHC 清單。

不含 65 號提案物質

不包括 65 號提案物質

<https://www.P65Warnings.ca.gov/>

不含衝突礦物

本產品不含來自剛果民主共和國或鄰近國家的任何被指定為“衝突礦物”的物質，例如鉭、錫、金或鎳。