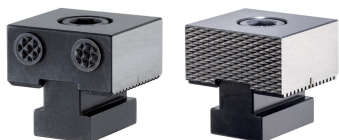


停止塊·有肋紋

EH 1586.



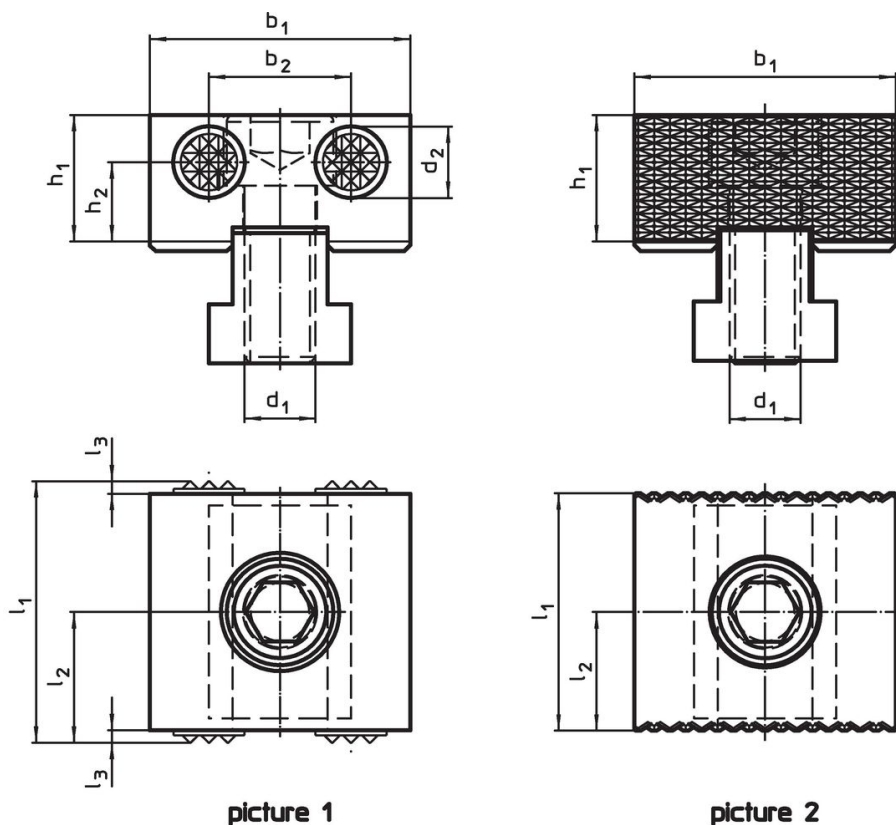
產品描述

材質

入子
• 硬金屬

本體
• 工具鋼，硬化

圖面



訂單資訊

d ₁	d ₂	l ₁	l ₂	l ₃	尺寸				[g]	品號
					b ₁ -0,05 [mm]	b ₂	h ₁	h ₂		
兩側有羅紋 – 相片 1										
M12	12	44	22	2	44	24	21,4	13,4	402	1586.060
全表面肋紋，在兩端 – 相片 2										
M12	-	40	20	-	44	-	21,4	-	395	1586.062

遵守

符合 RoHS

符合指令 2011/65/EU 和指令 2015/863

不含 SVHC 物質

不含超過 0.1% w/w 的 SVHC 物質 - 截至 2024 年 6 月 27 日的 SVHC 清單。

不含 65 號提案物質

不包括 65 號提案物質

<https://www.P65Warnings.ca.gov/>

不含衝突礦物

本產品不含來自剛果民主共和國或鄰近國家的任何被指定為“衝突礦物”的物質，例如鈿、錫、金或鎳。