

## 定位螺絲

EH 1555.500 - EH 1655.500

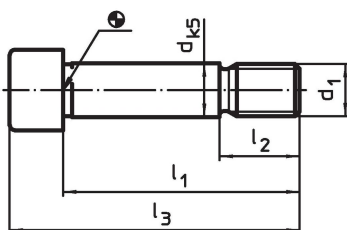


## 產品描述

## 材質

- 鋼, quality 10.9

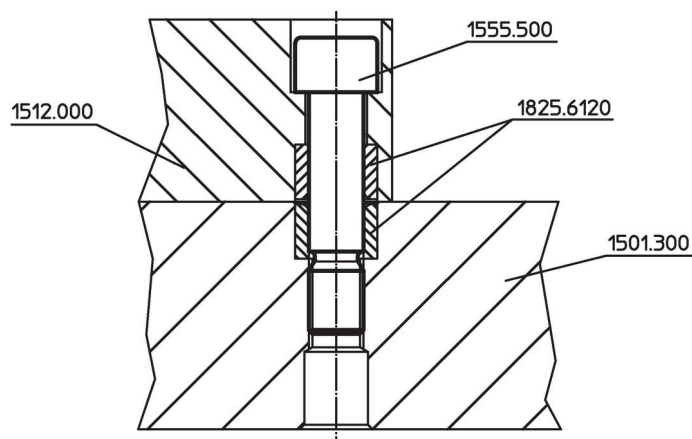
## 圖面



## 訂單資訊

系統	d <sub>1</sub>	l <sub>1</sub>	尺寸 d [mm]	l <sub>2</sub>	l <sub>3</sub>	重量 [g]	品號
L12	M12	53	12	18	65	61	1555.500
L16	M16	64	16	24	80	140	1655.500

## 應用範例



## 遵守

## 符合 RoHS

符合指令 2011/65/EU 和指令 2015/863

## 不含 SVHC 物質

不含超過 0.1% w/w 的 SVHC 物質 - 截至 2024 年 6 月 27 日的 SVHC 清單。

## 不含 65 號提案物質

不包括 65 號提案物質

<https://www.P65Warnings.ca.gov/>

## 不含衝突礦物

本產品不含來自剛果民主共和國或鄰近國家的任何被指定為“衝突礦物”的物質，例如鈮、錫、金或鎢。