

定位夾持圓柱

EH 1553.500 - EH 1653.500

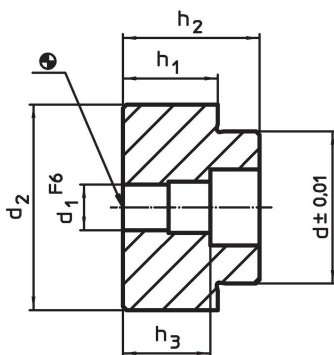


產品描述

材質

- 鋼，表面硬化，研磨

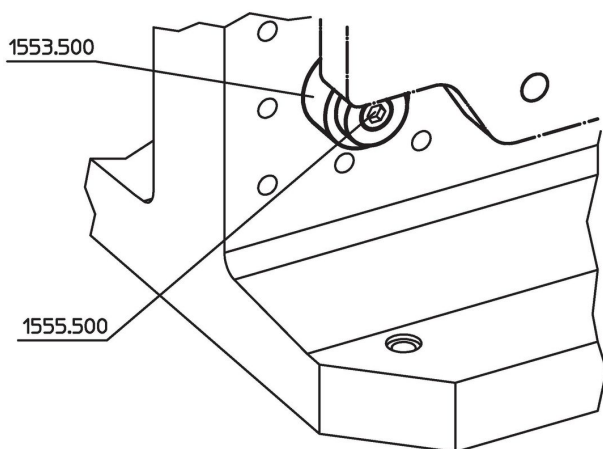
圖面



訂單資訊

系統	h ₁ ±0,01	h ₂	尺寸				h ₃	[g]	品號
			d	d ₁	d ₂	[mm]			
L12	25	36	40	12	54	24	502	1553.500	
L16	35	46	50	16	70	25	1093	1653.500	

應用範例



遵守

符合 RoHS

符合指令 2011/65/EU 和指令 2015/863

不含 SVHC 物質

不含超過 0.1% w/w 的 SVHC 物質 - 截至 2024 年 6 月 27 日的 SVHC 清單。

不含 65 號提案物質

不包括 65 號提案物質

<https://www.P65Warnings.ca.gov/>

不含衝突礦物

本產品不含來自剛果民主共和國或鄰近國家的任何被指定為“衝突礦物”的物質，例如鈹、錫、金或鎳。