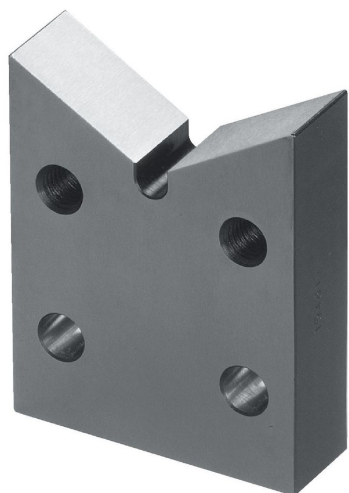


## V塊

EH 1548.100 - EH 1648.100

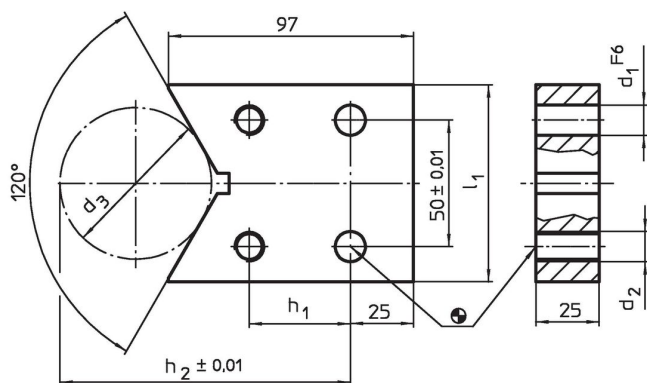


### 產品描述

#### 材質

- 鋼，表面硬化，研磨

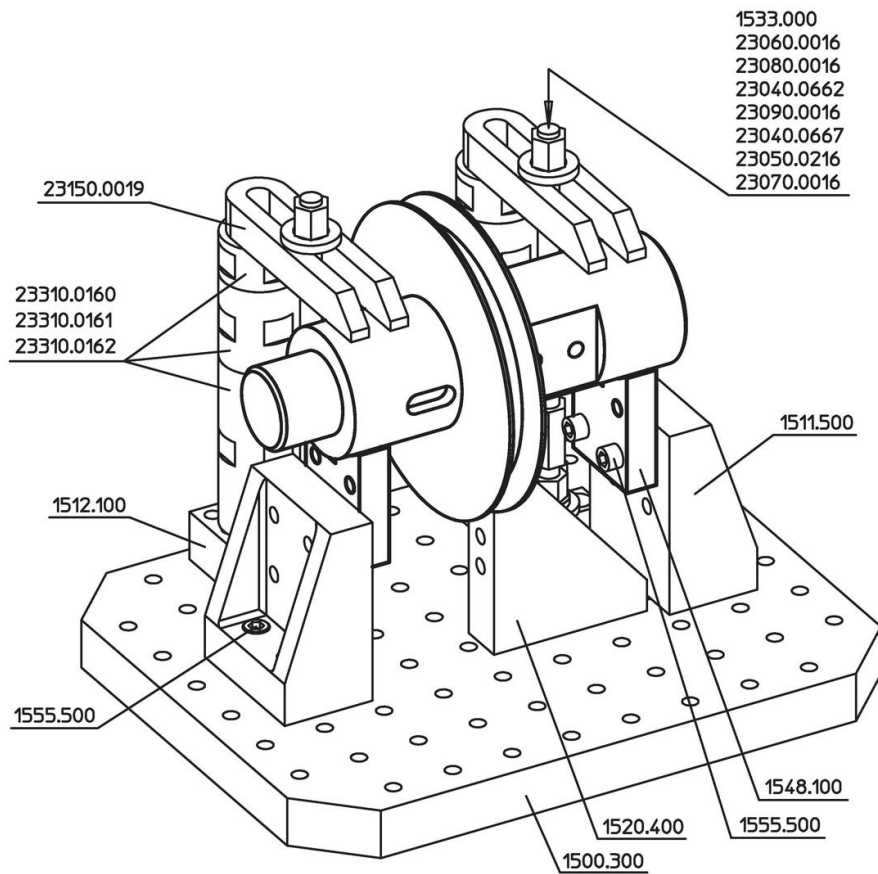
### 圖面



### 訂單資訊

系統	l <sub>1</sub>	h <sub>1</sub>	h <sub>2</sub>	d <sub>1</sub>	尺寸				[g]	品號
					d <sub>2</sub>	d <sub>3</sub>	d <sub>3</sub> min	d <sub>3</sub> max.		
[mm]										
L12	78	40	115	12	M12	60	18	148	1249	<a href="#">1548.100</a>
L16	98	35	152	16	M16	100	18	190	1451	<a href="#">1648.100</a>

應用範例



遵守

符合 RoHS

符合指令 2011/65/EU 和指令 2015/863

不含 SVHC 物質

不含超過 0.1% w/w 的 SVHC 物質 - 截至 2024 年 6 月 27 日的 SVHC 清單。

不含 65 號提案物質

不包括 65 號提案物質

<https://www.P65Warnings.ca.gov/>

不含衝突礦物

本產品不含來自剛果民主共和國或鄰近國家的任何被指定為“衝突礦物”的物質，例如鈿、錫、金或鎢。