

## 夾持角形塊

EH 1511.500 - EH 1611.500

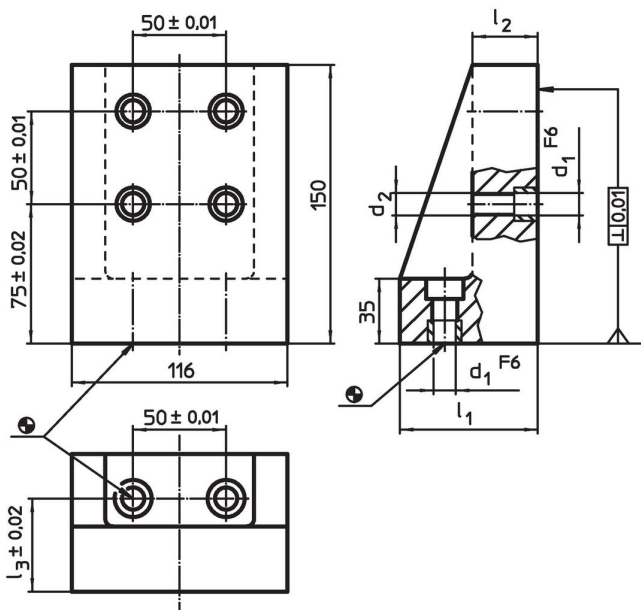


### 產品描述

#### 材質

- 灰鑄鐵，磷酸鹽處理

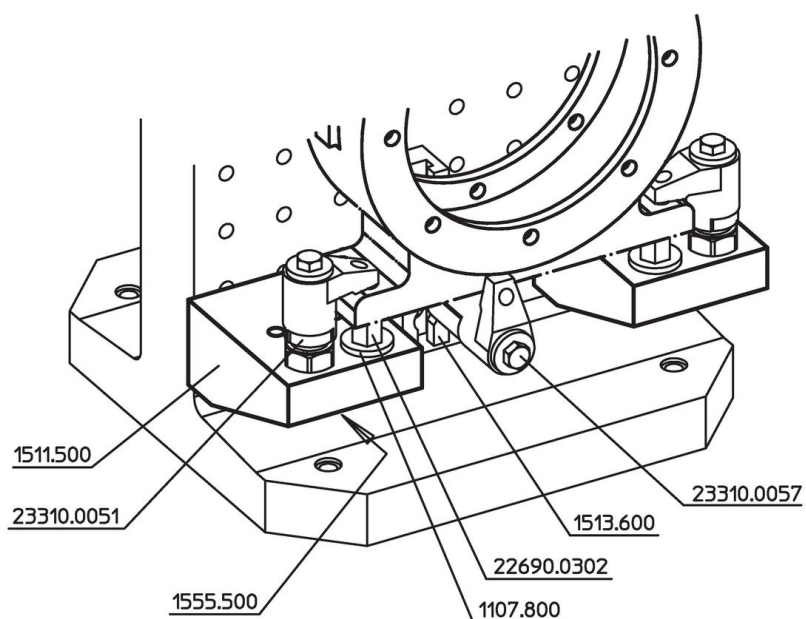
### 圖面



### 訂單資訊

系統	尺寸		尺寸 $l_3$ [mm]	$d_1$	$d_2$	 [kg]	品號
	$l_1$	$l_2$					
L12	74	35	50	12	M12	6	1511.500
L16	79	40	55	16	M16	6	1611.500

應用範例



遵守

符合 RoHS

符合指令 2011/65/EU 和指令 2015/863

不含 SVHC 物質

不含超過 0.1% w/w 的 SVHC 物質 - 截至 2024 年 1 月 23 日的 SVHC 清單。

不含 65 號提案物質

不包括 65 號提案物質

<https://www.P65Warnings.ca.gov/>

不含衝突礦物

本產品不含來自剛果民主共和國或鄰近國家的任何被指定為“衝突礦物”的物質，例如鈿、錫、金或鎳。