

## 夾持方形塊

EH 1508.200 - EH 1608.600



### 產品描述

#### 材質

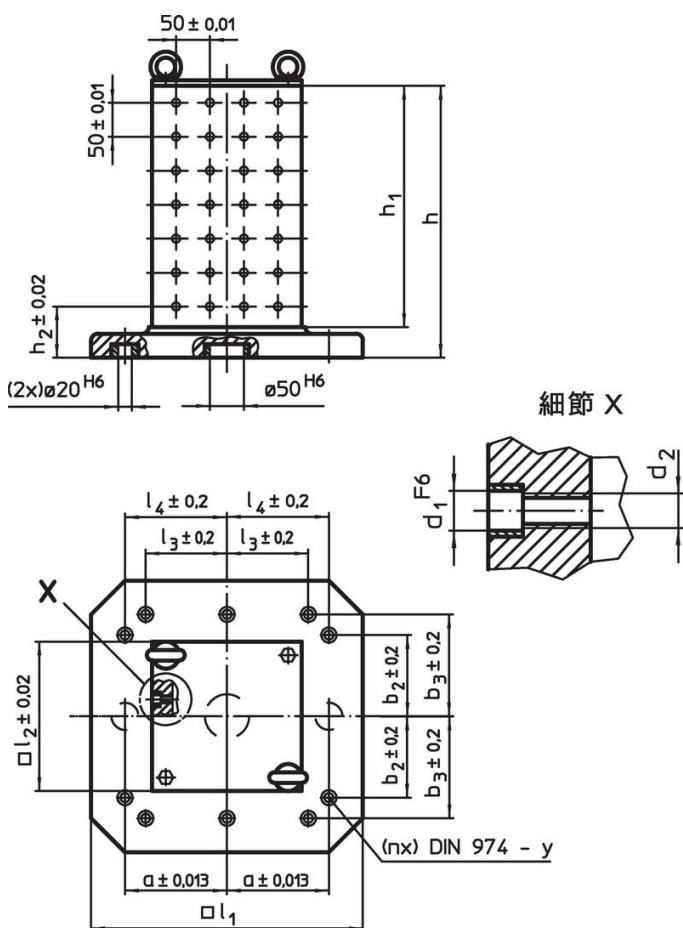
- 灰鑄鐵 GG

#### 更多資訊


#### 注意事項

特殊的樣式歡迎洽詢。

### 圖面



### 訂單資訊

| 系統  | 尺寸    |       |       |     |       |       |       |     |       |       |       |       | y<br>[mm] | 螺絲用<br>[mm] | 固定孔數量<br>n | 孔數 列數  | <br>[kg] | 品號       |
|-----|-------|-------|-------|-----|-------|-------|-------|-----|-------|-------|-------|-------|-----------|-------------|------------|--------|---|----------|
|     | $l_1$ | $l_2$ | $h_1$ | $h$ | $h_2$ | $d_1$ | $d_2$ | a   | $b_2$ | $b_3$ | $l_3$ | $l_4$ |           |             |            |        |   |          |
| L12 | 400   | 230   | 358   | 408 | 75    | 12    | M12   | 150 | 150   | -     | -     | 150   | 12        | M12         | 4          | 4 x 7  | 97  | 1508.200 |
| L12 | 500   | 330   | 510   | 565 | 85    | 12    | M12   | 200 | 200   | -     | -     | 200   | 12        | M12         | 6          | 6 x 10 | 204   | 1508.400 |
| L12 | 630   | 450   | 640   | 700 | 100   | 12    | M12   | 200 | 200   | 300   | 200   | 300   | 16        | M16         | 8          | 8 x 12 | 426   | 1508.600 |
| L16 | 630   | 450   | 640   | 700 | 100   | 16    | M16   | 200 | 200   | 300   | 200   | 300   | 16        | M16         | 8          | 8 x 12 | 420   | 1608.600 |

## 遵守

### 符合 RoHS

含鉛 - 相容除了例外 6a / 6b / 6c.

### 含有 >0.1% w/w 的 SVHC 物質

含鉛 - SVHC [REACH] 清單截至 2024 年 1 月 23 日

### 包含 65 號提案的物質



接觸鉛會導致癌症和生殖危害。接觸鎳會導致癌症。

<https://www.P65Warnings.ca.gov/>

### 不含衝突礦物

本產品不含來自剛果民主共和國或鄰近國家的任何被指定為“衝突礦物”的物質，例如鉭、錫、金或鎢。