

夾持角形塊

EH 1506.200 - EH 1606.800



產品描述

材質

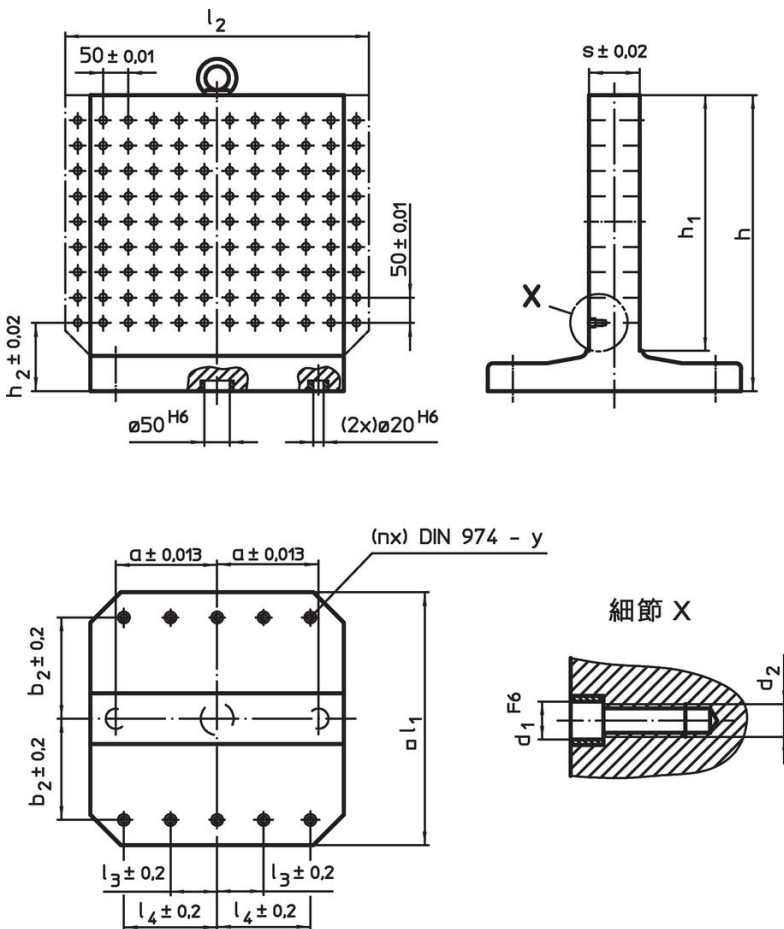
- 灰鑄鐵 GG

更多資訊


注意事項

特殊的樣式歡迎洽詢。

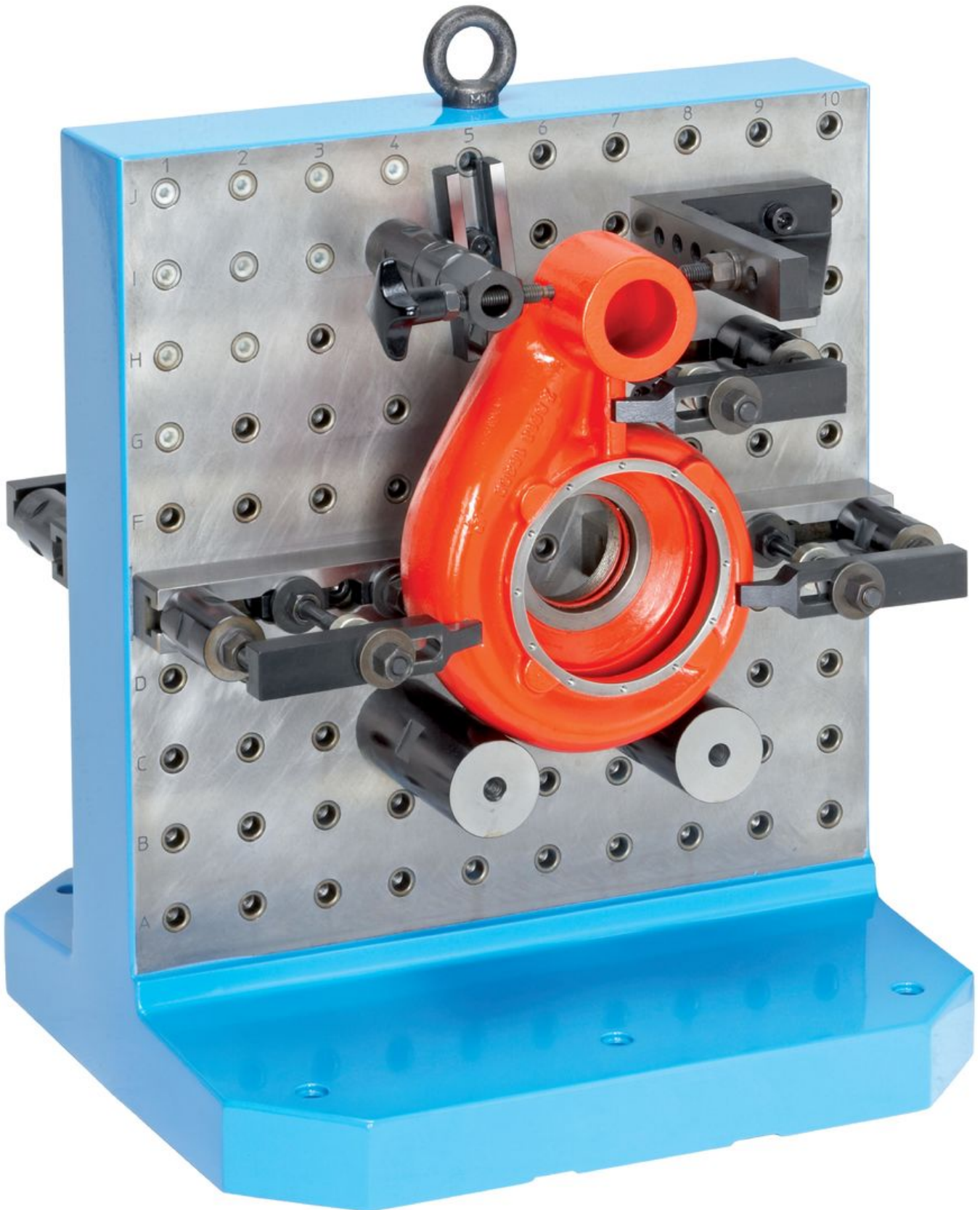
圖面

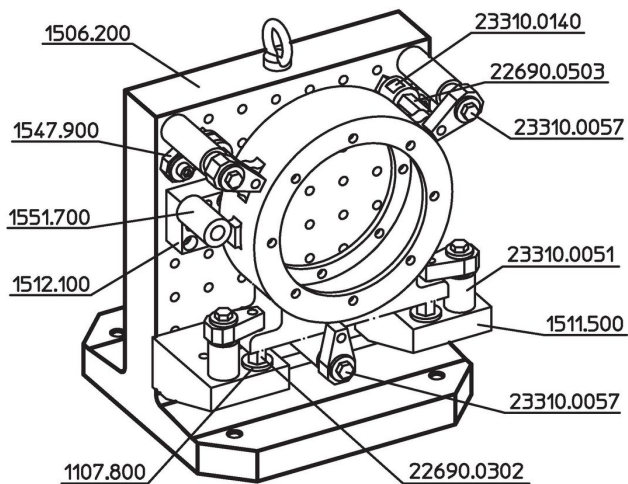


訂單資訊

| 系統 | 尺寸 | | | | | | | | | | | | | y [mm] | 螺絲用 [mm] | 固定孔數量 n | 孔數 列數 |  [kg] | 品號 |
|-----|----------------|----------------|----------------|-----|----------------|----------------|----------------|-----|----------------|----------------|----------------|-----|------|-----------|-------------|------------|-------|---|----|
| | l ₁ | l ₂ | h ₁ | h | h ₂ | d ₁ | d ₂ | a | b ₂ | l ₃ | l ₄ | s | [mm] | | | | | | |
| L12 | 400 | - | 400 | 475 | 100 | 12 | M12 | 150 | 150 | - | 150 | 80 | 12 | M12 | 4 | 8 x 8 | 153 | 1506.200 | |
| L12 | 400 | 500 | 400 | 475 | 100 | 12 | M12 | 150 | 150 | - | 150 | 80 | 12 | M12 | 4 | 10 x 8 | 168 | 1506.300 | |
| L12 | 500 | - | 500 | 595 | 120 | 12 | M12 | 200 | 200 | - | 200 | 100 | 12 | M12 | 6 | 10 x 10 | 295 | 1506.400 | |
| L12 | 500 | 630 | 500 | 595 | 120 | 12 | M12 | 200 | 200 | - | 200 | 100 | 12 | M12 | 6 | 12 x 10 | 326 | 1506.500 | |
| L16 | 630 | - | 630 | 725 | 135 | 16 | M16 | 200 | 200 | - | 200 | 130 | 16 | M16 | 6 | 12 x 12 | 440 | 1606.600 | |
| L16 | 800 | - | 800 | 910 | 135 | 16 | M16 | 300 | 300 | 100 | 300 | 150 | 16 | M16 | 8 | 16 x 16 | 745 | 1606.800 | |

應用範例





遵守

符合 RoHS

含鉛 - 相容除了例外 6a / 6b / 6c.

含有 >0.1% w/w 的 SVHC 物質

含鉛 - SVHC [REACH] 清單截至 2024 年 6 月 27 日

包含 65 號提案的物質



接觸鉛會導致癌症和生殖危害。接觸鎳會導致癌症。

<https://www.P65Warnings.ca.gov/>

不含衝突礦物

本產品不含來自剛果民主共和國或鄰近國家的任何被指定為“衝突礦物”的物質，例如鈿、錫、金或鎢。