

夾持角形塊

EH 1505.200 - EH 1605.400

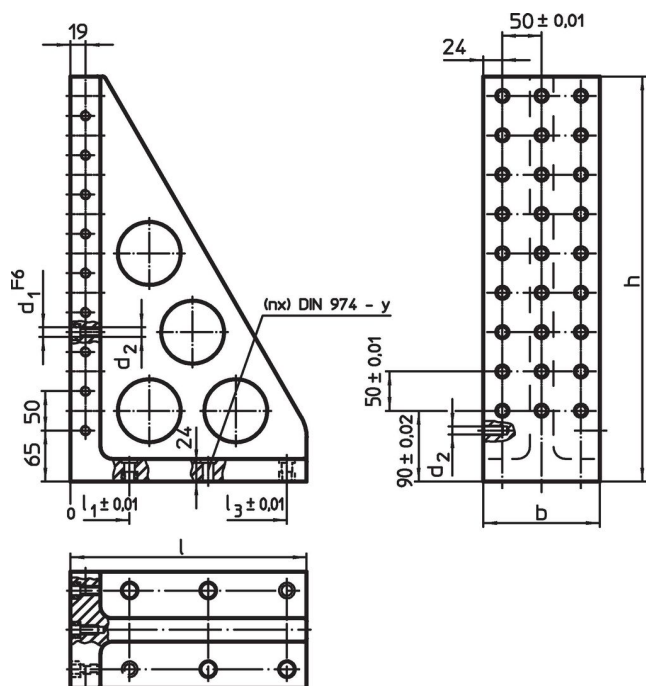


產品描述


材質

- 灰鑄鐵，磷酸鹽處理

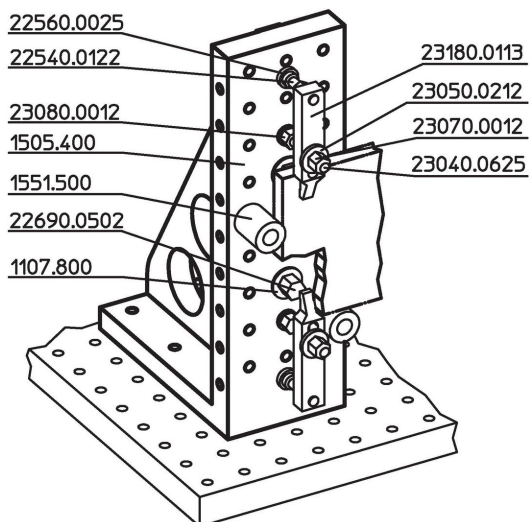
圖面



訂單資訊

| 系統 | 尺寸 | | | | | | y | 螺絲用 | 固定孔數量 n | 孔數 列數 |  [kg] | 品號 |
|-----|-----|-----|-----|----------------|----------------|----------------|----|-----|------------|-------|---|----------|
| | l | b | h | l ₁ | l ₂ | l ₃ | | | | | | |
| L12 | 230 | 98 | 415 | 75 | 175 | – | 12 | M12 | 4 | 2 x 7 | 19 | 1505.200 |
| L12 | 300 | 148 | 515 | 75 | 175 | 275 | 12 | M12 | 6 | 3 x 9 | 39 | 1505.400 |
| L16 | 230 | 98 | 415 | 75 | 175 | – | 16 | M16 | 4 | 2 x 7 | 19 | 1605.200 |
| L16 | 300 | 148 | 515 | 75 | 175 | 275 | 16 | M16 | 6 | 3 x 9 | 38 | 1605.400 |

應用範例



遵守

符合 RoHS

符合指令 2011/65/EU 和指令 2015/863

不含 SVHC 物質

不含超過 0.1% w/w 的 SVHC 物質 - 截至 2024 年 6 月 27 日的 SVHC 清單。

不含 65 號提案物質

不包括 65 號提案物質

<https://www.P65Warnings.ca.gov/>

不含衝突礦物

本產品不含來自剛果民主共和國或鄰近國家的任何被指定為“衝突礦物”的物質，例如鈿、錫、金或鎢。