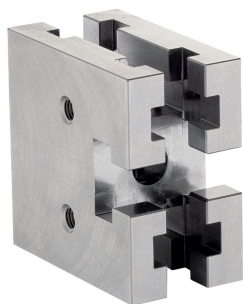


固定塊 · V70eco
EH 1211.100

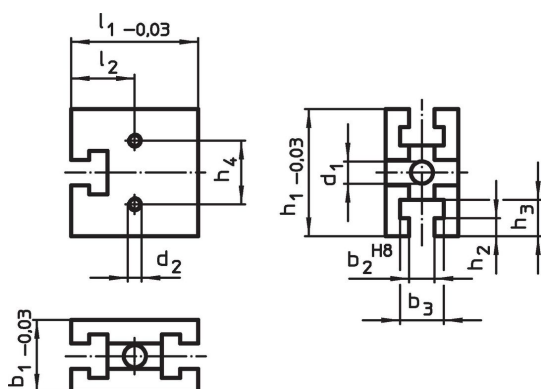
產品描述

V70eco 固定塊是 V70 的進化版,品質和價格最佳化。
完全相容於現有的 V70 T 型槽系統。

材質

- 工具鋼, 高強度

圖面



訂單資訊

系統	尺寸											品號	
	b ₁	l ₁	b ₂	b ₃	l ₂	h ₁	h ₂	h ₃	h ₄	d ₁	d ₂		[g]
V70	40	70	14	24	35	70	10	20	35	12,25	M8	1013	1211.100

遵守

符合 RoHS

符合指令 2011/65/EU 和指令 2015/863

不含 SVHC 物質

不含超過 0.1% w/w 的 SVHC 物質 - 截至 2024 年 6 月 27 日的 SVHC 清單。

不含 65 號提案物質

不包括 65 號提案物質

<https://www.P65Warnings.ca.gov/>

不含衝突礦物

本產品不含來自剛果民主共和國或鄰近國家的任何被指定為“衝突礦物”的物質, 例如鉭、錫、金或鎢。