

基板 · V70eco，適用於托盤 DIN 55201

EH 1200.700 - EH 1203.500



產品描述

V70eco基板是進一步開發的V70產品線，並在品質和價格上優化。它們是與現有的V70 T形槽系統完全兼容。

- 定位質量 H6 中的孔和質量 H8 中的槽。
- 通過定位孔和/或定心槽在機床工作台上對齊底板。
- 100 毫米間距的緊固孔。
- 高強度工具鋼。

可用的選項（送貨時間約10個工作日）：

- 額外的嵌裝孔在 63mm 的間距。
- 額外的嵌裝孔在 125mm 的間距。
- 外部的停止機構。
- 帶有連接環用於 Halder 零點夾持系統。

材質

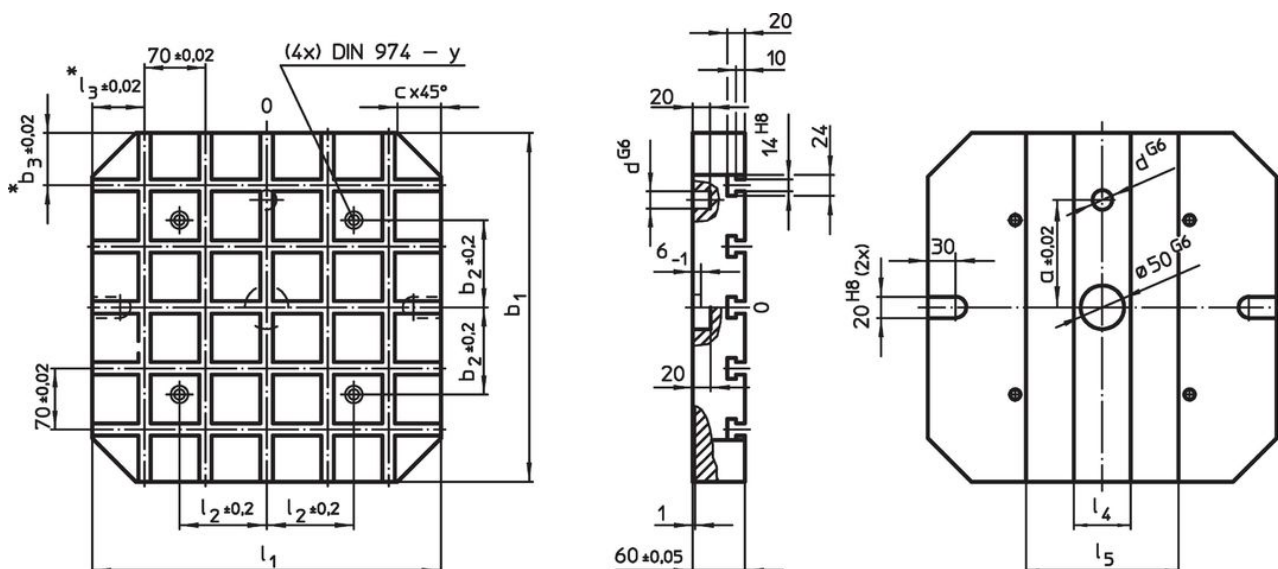
- 工具鋼，高強度

更多資訊

注意事項

特殊的樣式歡迎洽詢。

圖面



這些公差只適用於某些可選擇的外槽塊型式

訂單資訊

系統	尺寸												零點夾持系統連接環數量 (選項)	T槽數量	[kg]	品號
	l_1	b_1	a $\pm 0,02$	b_2 $\pm 0,2$	b_3 $\pm 0,02$	c	d G6	l_2 $\pm 0,2$	l_3 $\pm 0,02$	l_4	l_5	y				
V70	400	400	150	100	60	50	20	100	-	65	175	12	4	5 x 5	61	1200.700
V70	500	500	200	200	40	60	20	200	-	70	310	12	4	7 x 7	95	1200.800
V70	630	630	200	200	35	70	25	200	-	70	340	16	4	9 x 9	150	1200.900
V70	500	400	150	100	60	50	20	200	40	70	310	12	4	5 x 7	77	1203.300
V70	630	500	200	200	40	60	20	200	35	70	340	12	4	7 x 9	120	1203.500

遵守

符合 RoHS

符合指令 2011/65/EU 和指令 2015/863

不含 SVHC 物質

不含超過 0.1% w/w 的 SVHC 物質 - 截至 2024 年 1 月 23 日的 SVHC 清單。

不含 65 號提案物質

不包括 65 號提案物質

<https://www.P65Warnings.ca.gov/>

不含衝突礦物

本產品不含來自剛果民主共和國或鄰近國家的任何被指定為“衝突礦物”的物質，例如鈿、錫、金或鎳。