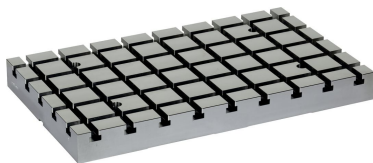


## 基板 · V70eco

EH 1200.300 - EH 1200.500



### 產品描述

V70eco基板是進一步開發的V70產品線，並在品質和價格上優化。它們是與現有的V70 T形槽系統完全兼容。

- 定位質量 H6 中的孔和質量 H8 中的槽。
- 通過定位孔和/或定心槽在機床工作台上對齊底板。
- 100 毫米間距的緊固孔。
- 高強度工具鋼。

可用的選項（送貨時間約10個工作日）：

- a) 額外的嵌裝孔在 63mm 的間距。
- b) 額外的嵌裝孔在 125mm 的間距。
- C) 外部的停止機構。
- D) 帶有連接環用於 Halder 零點夾持系統。

### 材質

- 工具鋼，高強度

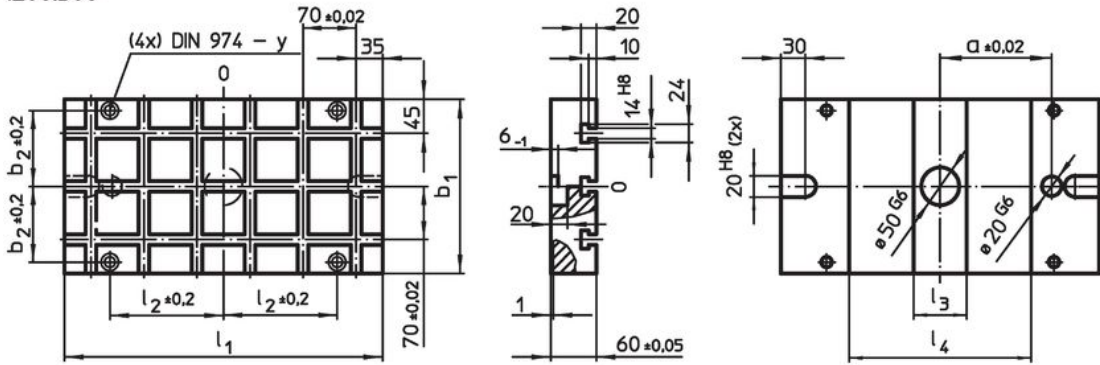
### 更多資訊

#### 注意事項

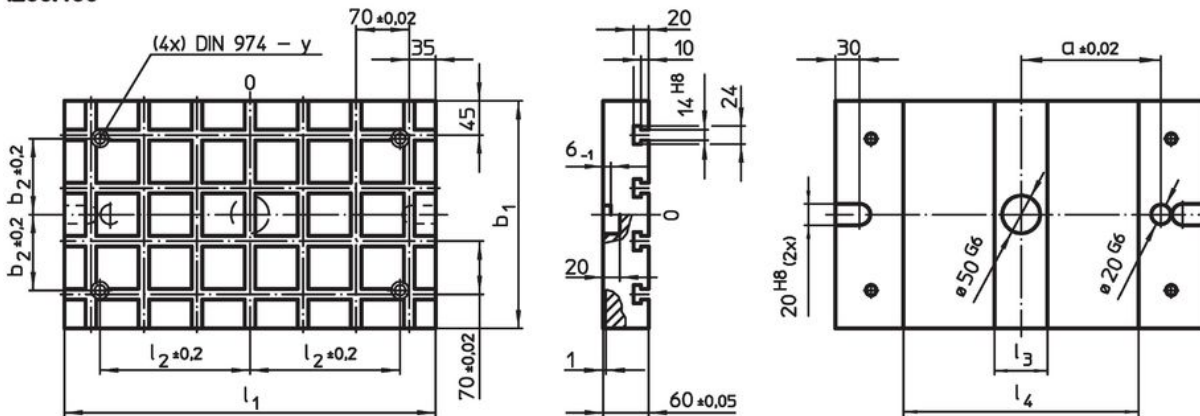
特殊要求和較大尺寸可根據需求提供。

圖面

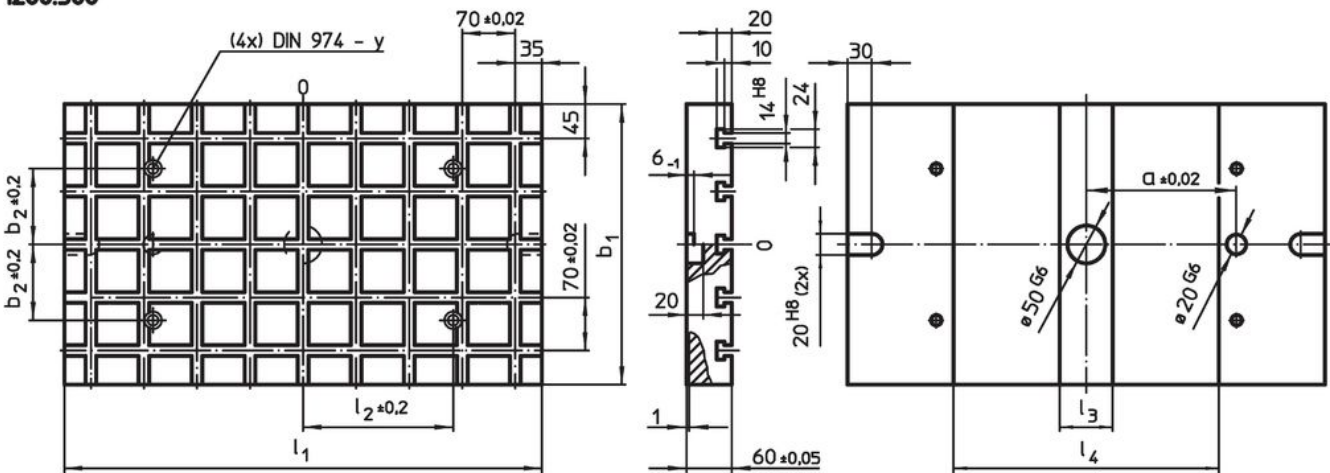
1200.300



1200.400



1200.500



訂單資訊

系統	尺寸								零點夾持系統連接環數量 (選項)	T槽數量	[kg]	品號
	$l_1$	$b_1$	$a$ $\pm 0.02$	$b_2$ $\pm 0.2$	$l_2$ $\pm 0.2$	$l_3$	$l_4$	$y$				
V70	420	230	150	100	150	70	240	12	2	3 x 6	37	1200.300
V70	490	300	200	100	200	70	310	12	2	4 x 7	57	1200.400
V70	630	370	200	100	200	70	350	12	4	5 x 9	92	1200.500

## 遵守

### 符合 RoHS

符合指令 2011/65/EU 和指令 2015/863

### 不含 SVHC 物質

不含超過 0.1% w/w 的 SVHC 物質 - 截至 2024 年 1 月 23 日的 SVHC 清單。

### 不含 65 號提案物質

不包括 65 號提案物質

<https://www.P65Warnings.ca.gov/>

### 不含衝突礦物

本產品不含來自剛果民主共和國或鄰近國家的任何被指定為“衝突礦物”的物質，例如鈹、錫、金或鎳。