

鑽孔固定支撐 · 可調整的

EH 1163.000 - EH 1163.300

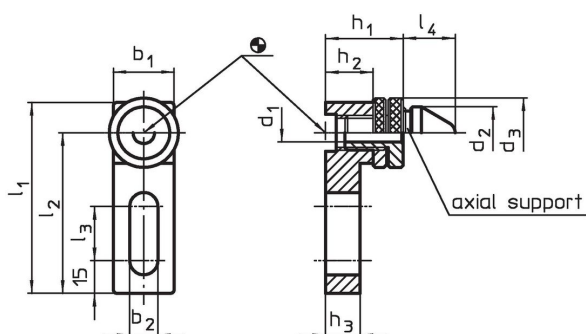


產品描述

材質

- 鋼，表面硬化，研磨

圖面



訂單資訊

系統	b ₁	b ₂	d ₁	d ₂	d ₃	尺寸							[g]	品號
						l ₁	l ₂	l ₃	l ₄	h ₁	h ₂	h ₃		
V70/L12	28	13	9,9	24	32	88	74	25	24	36 – 45	22	16	381	1163.000
V70/L12	38	13	16,9	30	42	108	89	40	27	44 – 54	26	20	800	1163.100
V70/L12	48	17	24,8	45	55	108	84	25	27	54 – 68	32	26	1391	1163.200
V70/L12	58	17	34,9	52	68	128	99	40	27	68 – 82	44	38	3000	1163.300

遵守

符合 RoHS

符合指令 2011/65/EU 和指令 2015/863

不含 SVHC 物質

不含超過 0.1% w/w 的 SVHC 物質 - 截至 2024 年 6 月 27 日的 SVHC 清單。

不含 65 號提案物質

不包括 65 號提案物質

<https://www.P65Warnings.ca.gov/>

不含衝突礦物

本產品不含來自剛果民主共和國或鄰近國家的任何被指定為“衝突礦物”的物質，例如鉭、錫、金或鎢。