

定位梢

EH 1140.300 - EH 1141.500

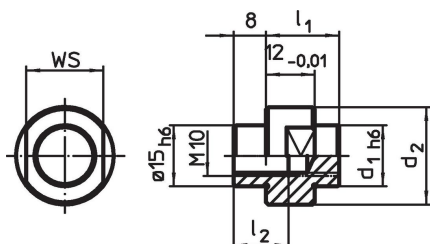


產品描述

材質

- 鋼，表面硬化，研磨

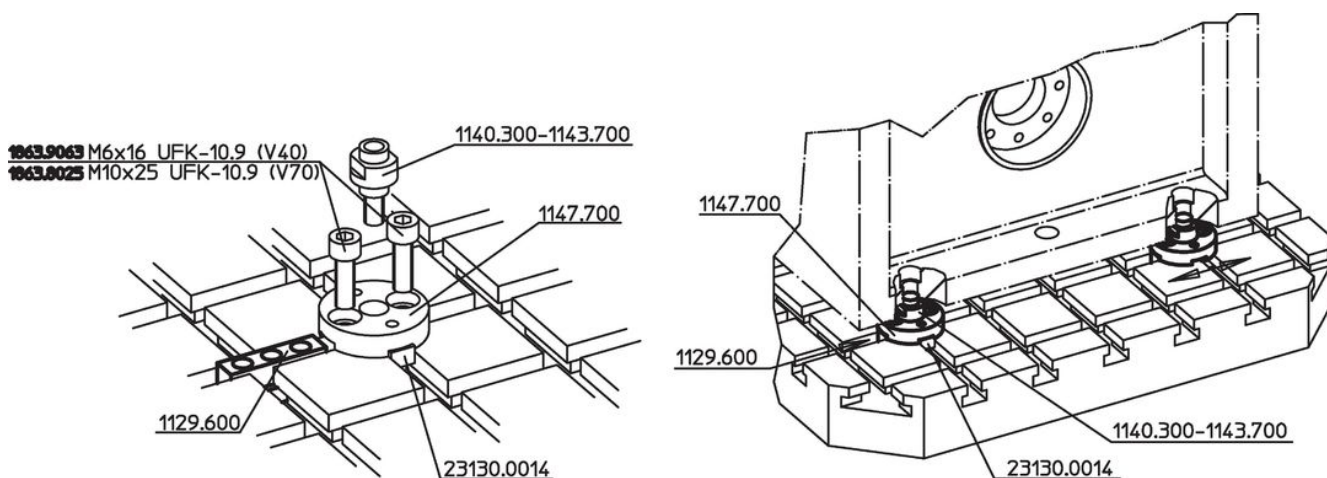
圖面



訂單資訊

系統	尺寸		WS [mm]	[g]	品號		
	d ₁	d ₂					
V70	4	19	16	13,5	15	28	1140.300
V70	5	19	16	13,5	15	29	1140.400
V70	6	19	16	13,5	15	30	1140.500
V70	8	19	17	13,5	15	28	1140.600
V70	10	19	17	13,5	15	31	1140.700
V70	12	19	18	13,5	15	33	1140.800
V70	14	24	18	13,5	19	51	1140.900
V70	15	24	18	[貫通螺紋]	19	49	1141.000
V70	16	24	18	[貫通螺紋]	19	48	1141.100
V70	18	29	19	[貫通螺紋]	22	70	1141.200
V70	20	29	19	[貫通螺紋]	22	72	1141.300
V70	22	34	20	[貫通螺紋]	27	101	1141.400
V70	24	34	20	[貫通螺紋]	27	105	1141.500

應用範例

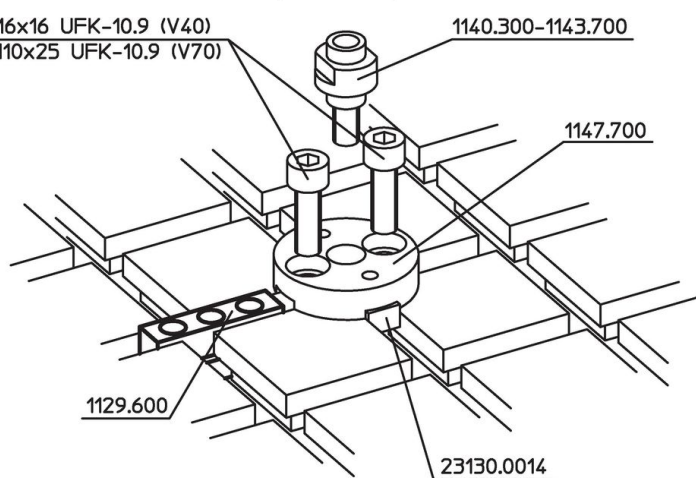


1063.9063 M6x16 UFK-10,9 (V40)
1063.6025 M10x25 UFK-10,9 (V70)



1863.9063 M6x16 UFK-10.9 (V40)

1863.8025 M10x25 UFK-10.9 (V70)



遵守

符合 RoHS

符合指令 2011/65/EU 和指令 2015/863

不含 SVHC 物質

不含超過 0.1% w/w 的 SVHC 物質 - 截至 2024 年 6 月 27 日的 SVHC 清單。

不含 65 號提案物質

不包括 65 號提案物質

<https://www.P65Warnings.ca.gov/>

不含衝突礦物

本產品不含來自剛果民主共和國或鄰近國家的任何被指定為“衝突礦物”的物質，例如鉭、錫、金或鎢。