

## 夾持虎鉗 · 固定顎

EH 1137.400



## 產品描述

## 材質

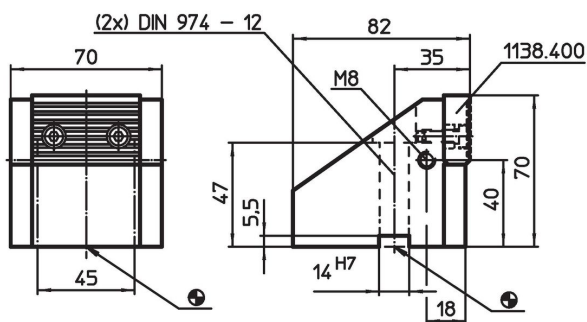
- 鋼，表面硬化，研磨

## 更多資訊


## 更多產品

- 夾持虎鉗
- 夾持虎鉗, 活動顎
- 夾持虎鉗, 更換顎, 軟
- 夾持虎鉗, 更換顎, 有肋紋/平

## 圖面



## 訂單資訊

系統		品號
V70	[kg] 2	1137.400

## 遵守

## 符合 RoHS

符合指令 2011/65/EU 和指令 2015/863

## 不含 SVHC 物質

不含超過 0.1% w/w 的 SVHC 物質 - 截至 2024 年 6 月 27 日的 SVHC 清單。

## 不含 65 號提案物質

不包括 65 號提案物質

<https://www.P65Warnings.ca.gov/>

## 不含衝突礦物

本產品不含來自剛果民主共和國或鄰近國家的任何被指定為“衝突礦物”的物質，例如鈮、錫、金或鎢。