

支撐夾持棒

EH 1114.000 - EH 1114.100

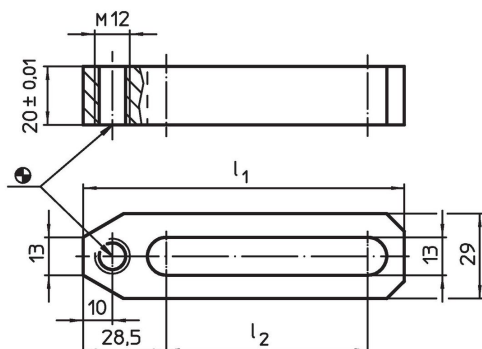


產品描述

材質

- 鋼，表面硬化，研磨

圖面



訂單資訊

系統	尺寸		[g]	品號
	l_1	l_2		
V70/L12	110	69	301	1114.000
V70/L12	150	109	422	1114.100

遵守

符合 RoHS

符合指令 2011/65/EU 和指令 2015/863

不含 SVHC 物質

不含超過 0.1% w/w 的 SVHC 物質 - 截至 2024 年 6 月 27 日的 SVHC 清單。

不含 65 號提案物質

不包括 65 號提案物質

<https://www.P65Warnings.ca.gov/>

不含衝突礦物

本產品不含來自剛果民主共和國或鄰近國家的任何被指定為“衝突礦物”的物質，例如鈿、錫、金或鎢。