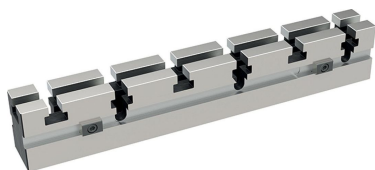


連接元件

EH 1101.300 - EH 1101.500

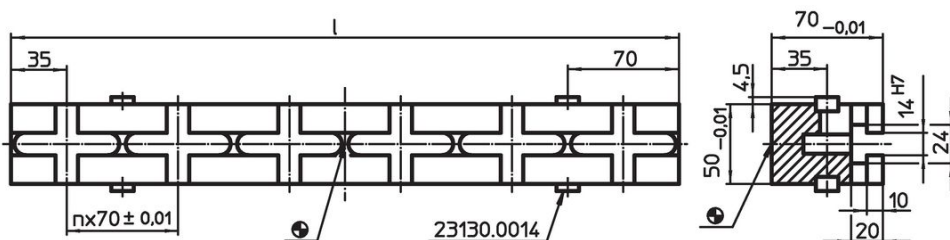


產品描述

材質

- 鋼，硬化，研磨

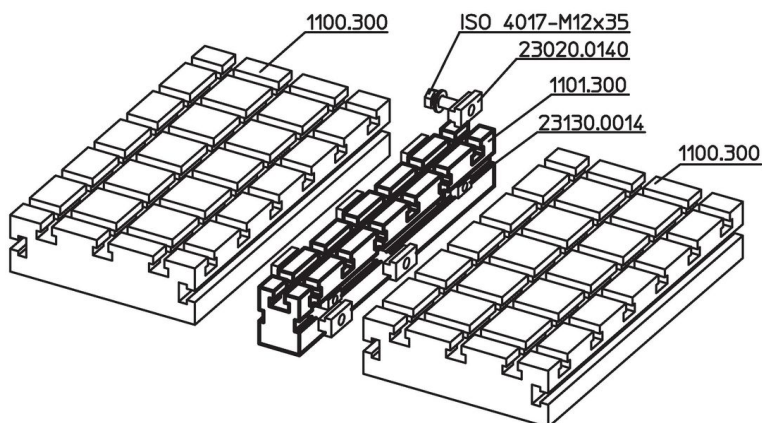
圖面



訂單資訊

系統	尺寸 l [mm]	數量 n	T槽數量	用於基板	 [kg]	品號
V70	420	5	1 x 6	1100.300	8	1101.300
V70	490	6	1 x 7	1100.400	9	1101.400
V70	630	8	1 x 9	1100.500	12	1101.500

應用範例



遵守

符合 RoHS

符合指令 2011/65/EU 和指令 2015/863

不含 SVHC 物質

不含超過 0.1% w/w 的 SVHC 物質 - 截至 2024 年 6 月 27 日的 SVHC 清單。

不含 65 號提案物質

不包括 65 號提案物質

<https://www.P65Warnings.ca.gov/>

不含衝突礦物

本產品不含來自剛果民主共和國或鄰近國家的任何被指定為“衝突礦物”的物質，例如鈿、錫、金或鎢。