

基板 · 使用於拖板 DIN 55 201 EH 1100.700 - EH 1103.500



產品描述

材質

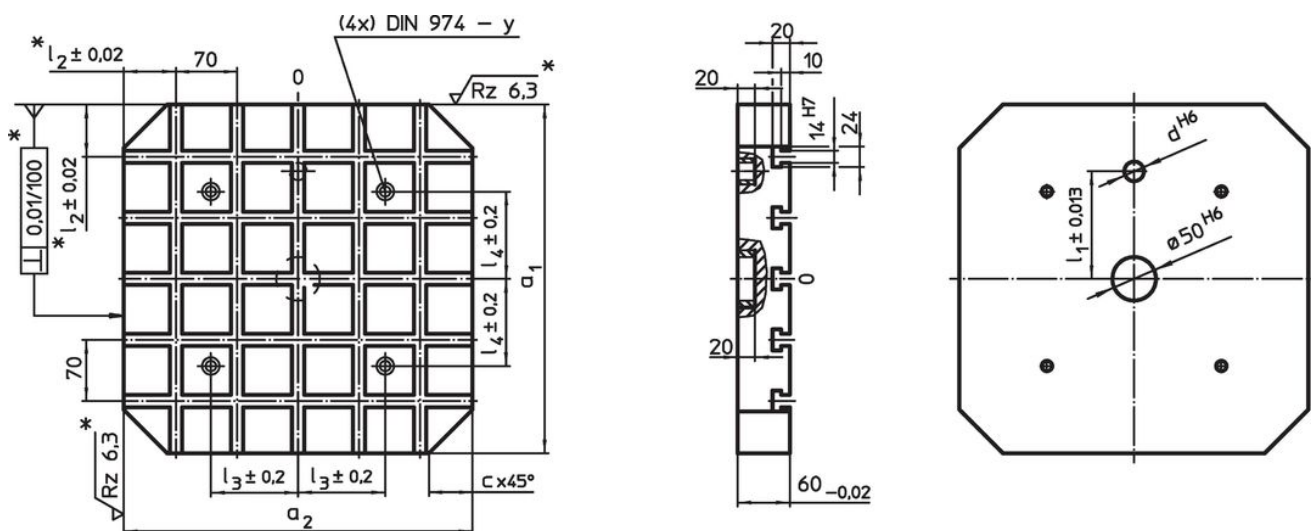
- 鋼，硬化，研磨

更多資訊

注意事項

特殊的樣式歡迎洽詢。

圖面

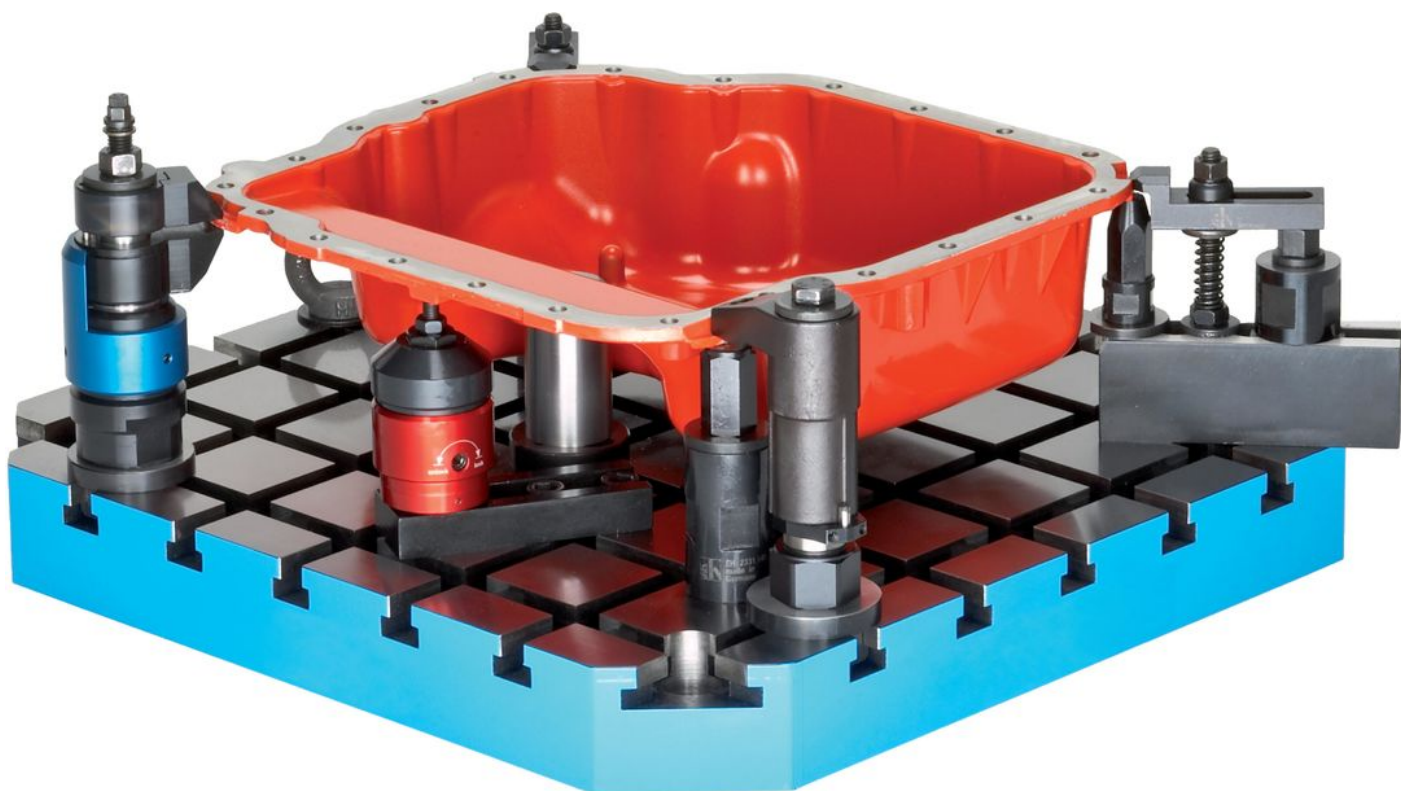


這些公差只適用於某些可選擇的外槽塊型式
槽距 70 ± 0.01 。

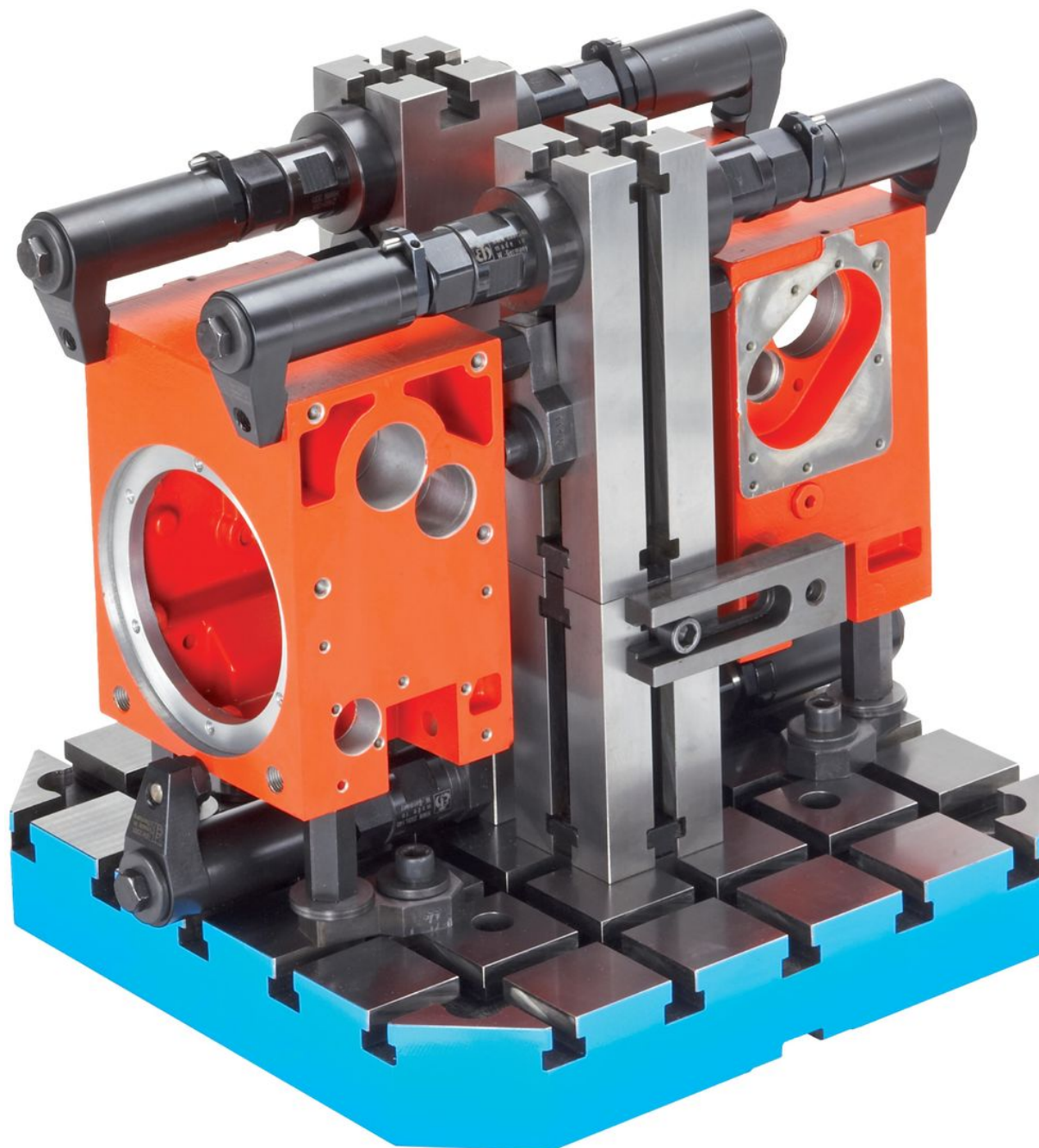
訂單資訊

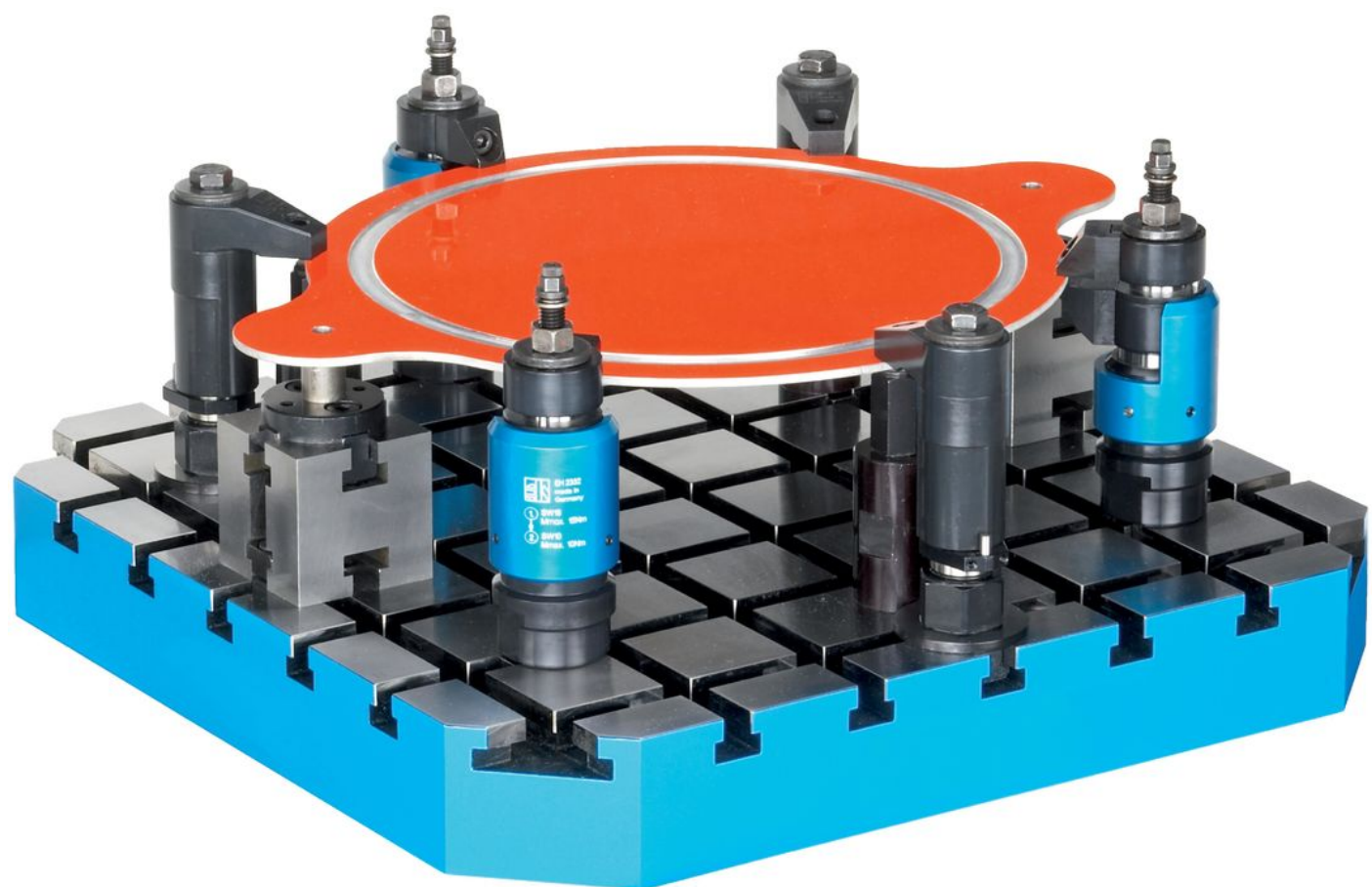
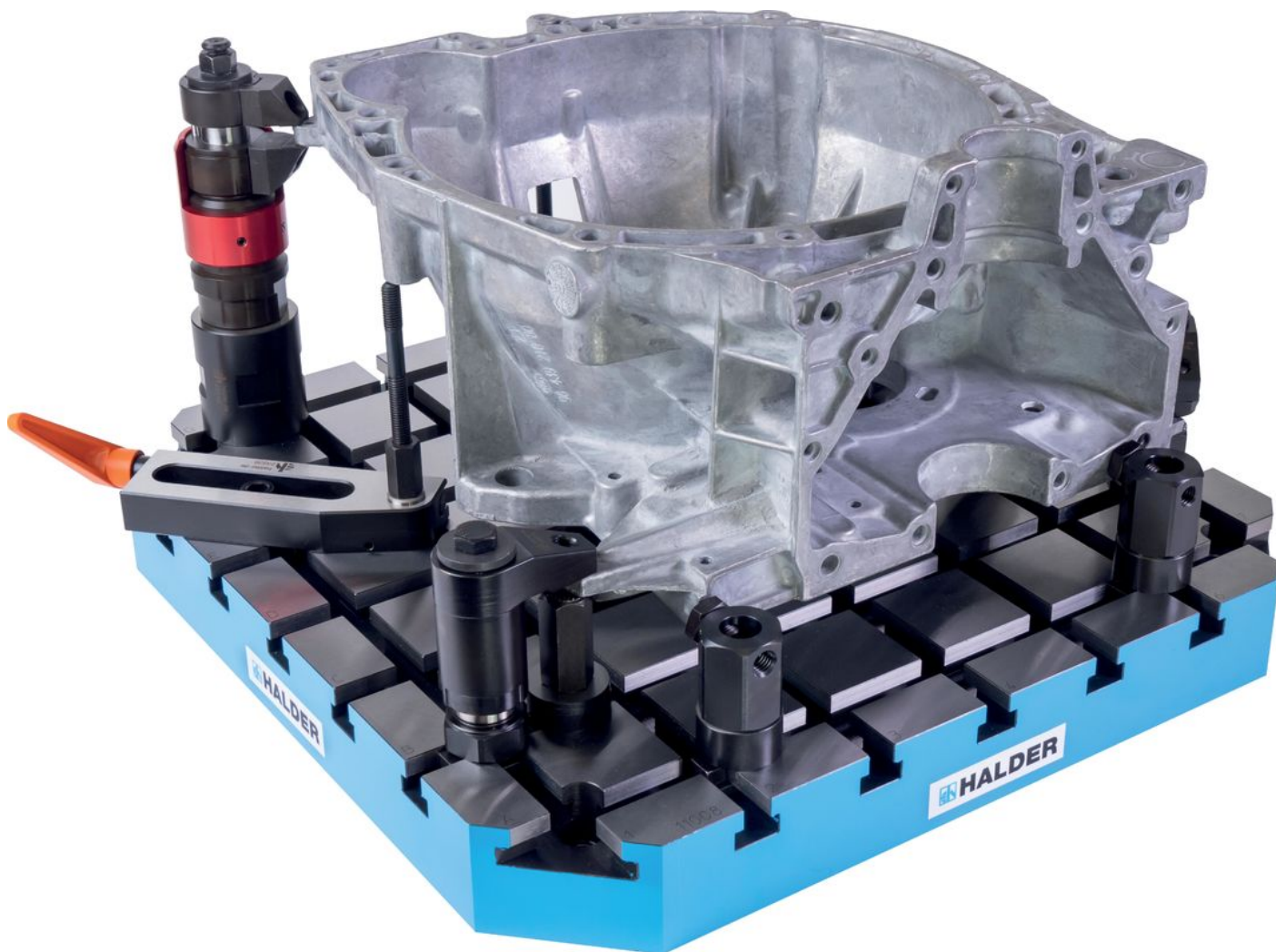
系統	$a_1 \times a_2$	c	d	尺寸				螺絲用	y	T槽數量	📦 [kg]	品號
				l_1 ± 0.013 [mm]	l_2	l_3	l_4					
V70	400 x 400	50	20	150	60	100	100	M12	12	5 x 5	56	1100.700
V70	500 x 500	60	20	200	40	200	200	M12	12	7 x 7	84	1100.800
V70	630 x 630	70	25	200	35	200	200	M16	16	9 x 9	155	1100.900
V70	400 x 500	50	20	150	60/40	200	100	M12	12	5 x 7	69	1103.300
V70	500 x 630	60	20	200	40/35	200	200	M12	12	7 x 9	121	1103.500

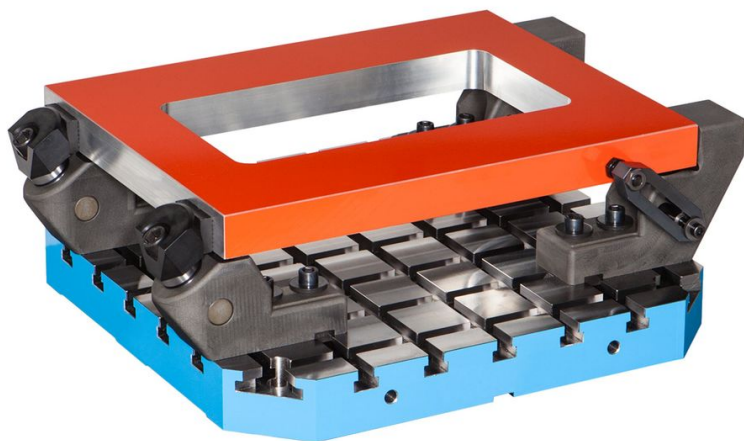
應用範例











遵守

符合 RoHS

符合指令 2011/65/EU 和指令 2015/863

不含 SVHC 物質

不含超過 0.1% w/w 的 SVHC 物質 - 截至 2024 年 6 月 27 日的 SVHC 清單。

不含 65 號提案物質

不包括 65 號提案物質

<https://www.P65Warnings.ca.gov/>

不含衝突礦物

本產品不含來自剛果民主共和國或鄰近國家的任何被指定為“衝突礦物”的物質，例如鈮、錫、金或鎢。