

## 基板

### EH 1100.300 - EH 1100.500



#### 產品描述

#### 材質

- 鋼，硬化，研磨

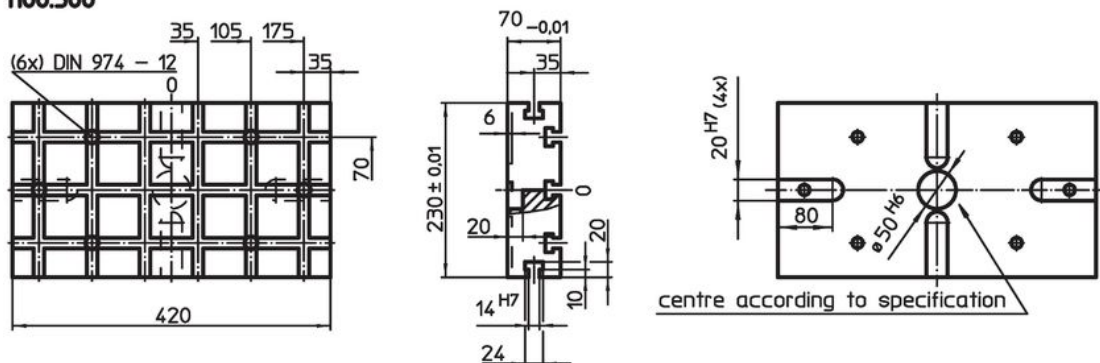
#### 更多資訊

#### 注意事項

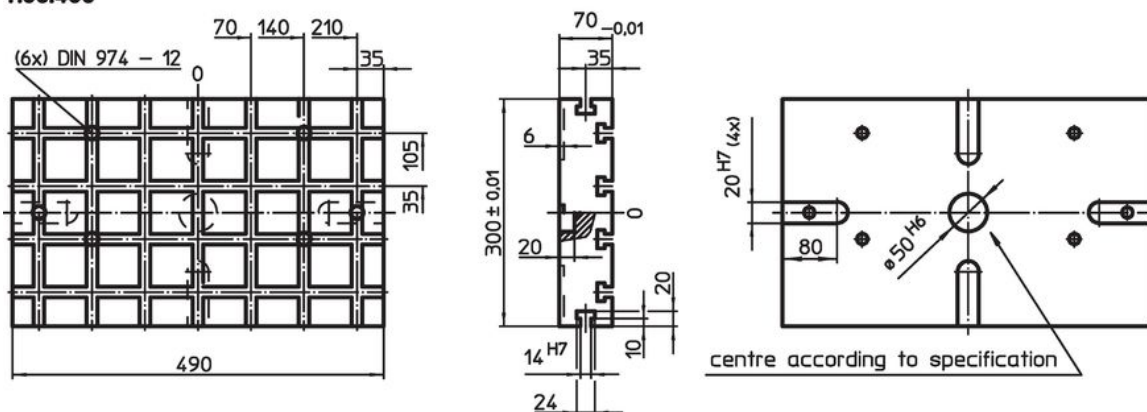
特殊的樣式歡迎洽詢。

#### 圖面

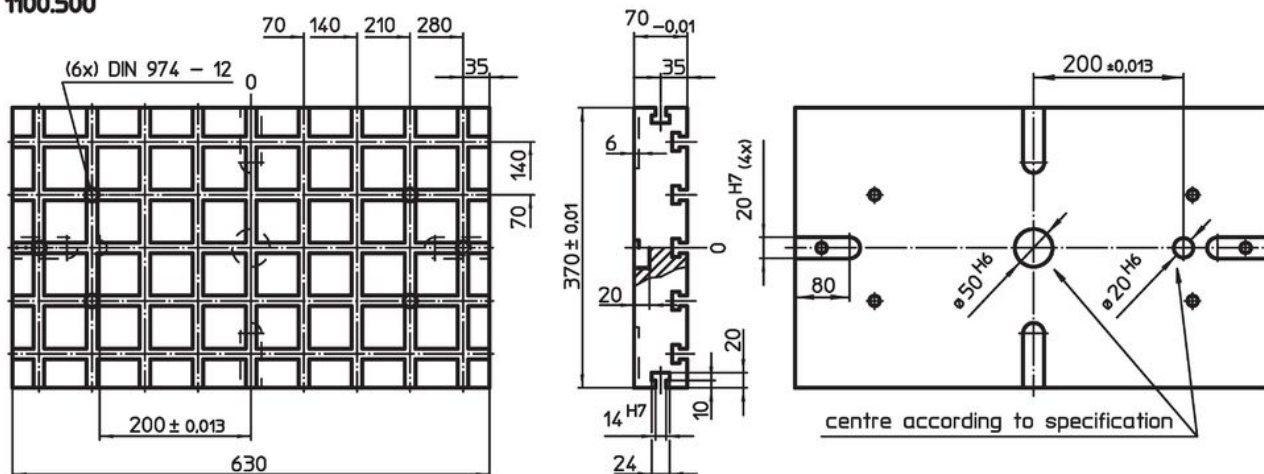
#### 1100.300



#### 1100.400



#### 1100.500

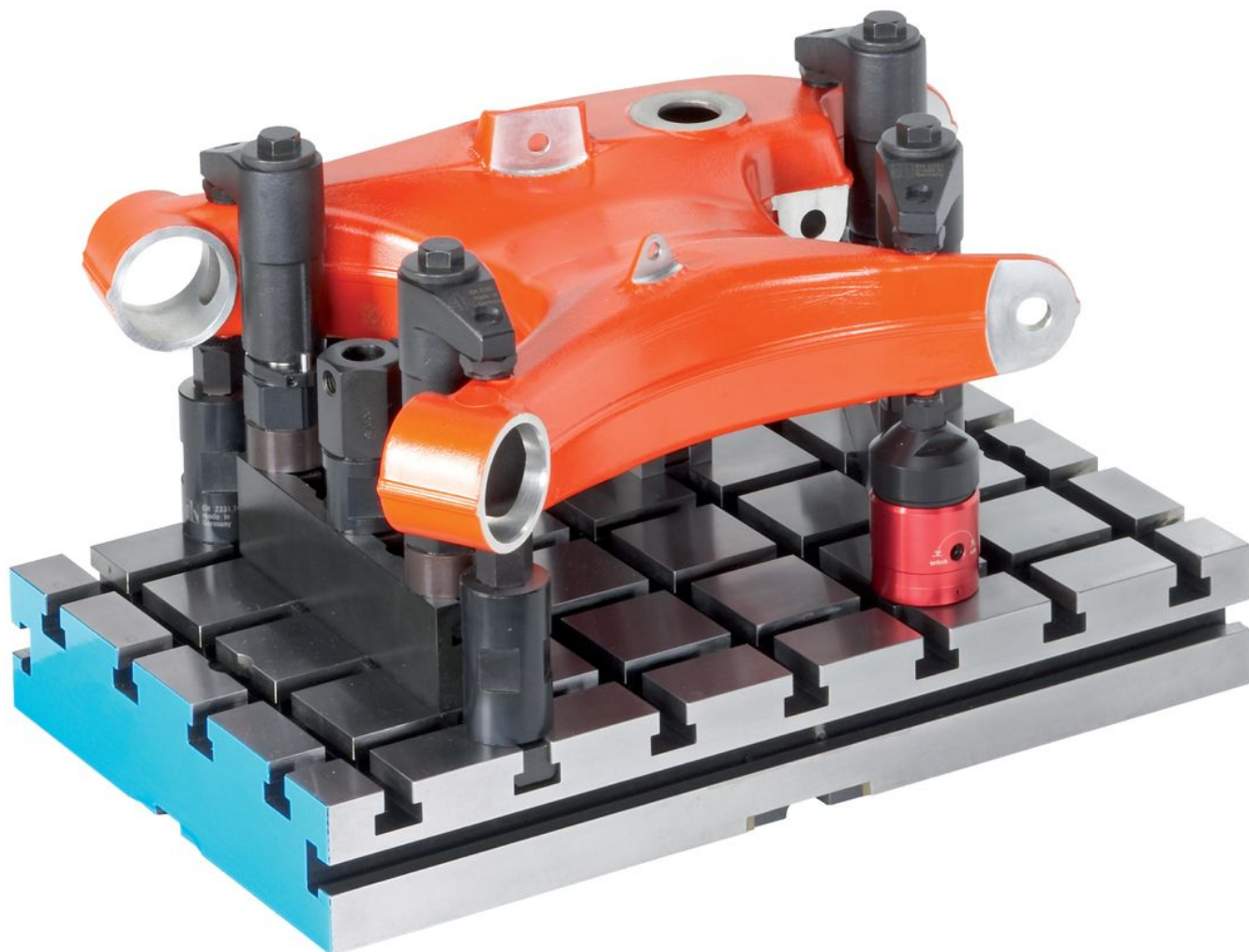


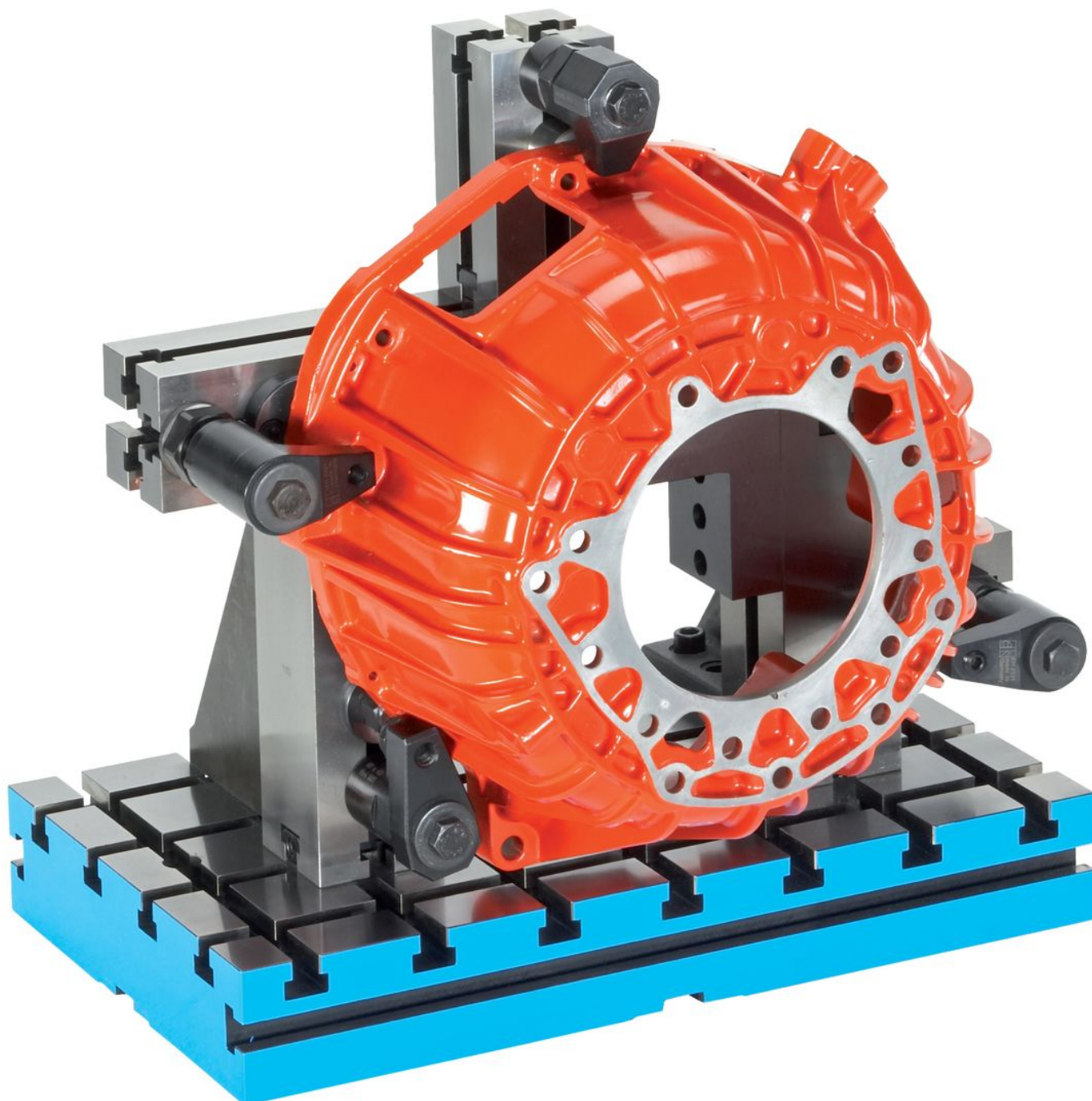
Slot spacing 70 ± 0,01.

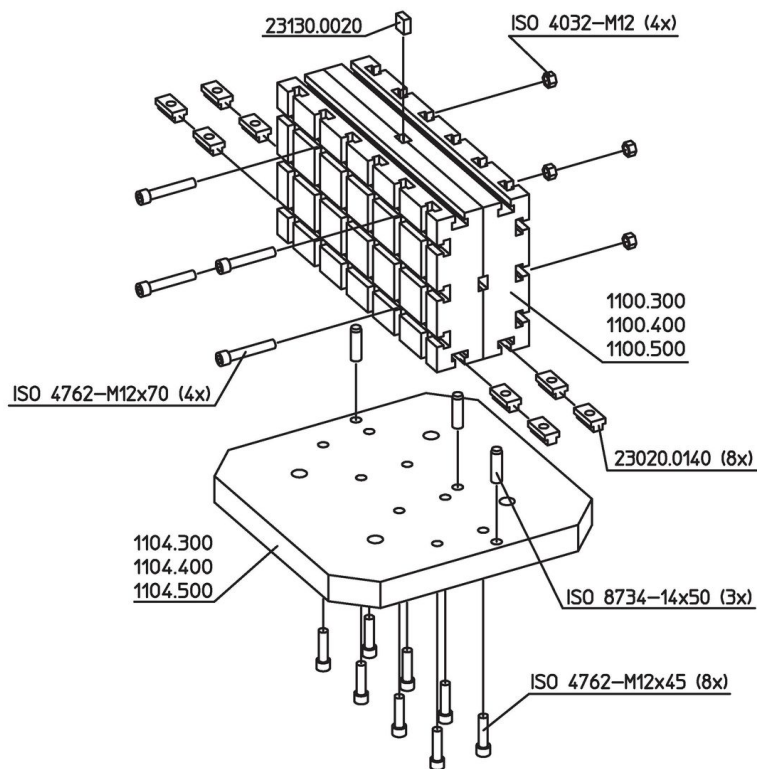
訂單資訊

系統	尺寸				y [mm]	T槽數量	[kg]	品號
	b <sub>1</sub>	b <sub>2</sub>	l <sub>1</sub> [mm]	l <sub>2</sub>				
V70	230	70	420	105	12	3 x 6	40	<a href="#">1100.300</a>
V70	300	140	490	140	12	4 x 7	65	<a href="#">1100.400</a>
V70	370	70	630	210	12	5 x 9	104	<a href="#">1100.500</a>

應用範例







## 遵守

### 符合 RoHS

含鉛 - 相容除了例外 6a / 6b / 6c.

### 含有 >0.1% w/w 的 SVHC 物質

含鉛 - SVHC [REACH] 清單截至 2024 年 1 月 23 日

### 包含 65 號提案的物質



接觸鉛會導致癌症和生殖危害。接觸鎳會導致癌症。  
<https://www.P65Warnings.ca.gov/>

### 不含衝突礦物

本產品不含來自剛果民主共和國或鄰近國家的任何被指定為“衝突礦物”的物質，例如鉭、錫、金或鎢。