

## 溝槽夾持元件接頭 · 系統 V40/V70

EH 1068.100 - EH 1068.300

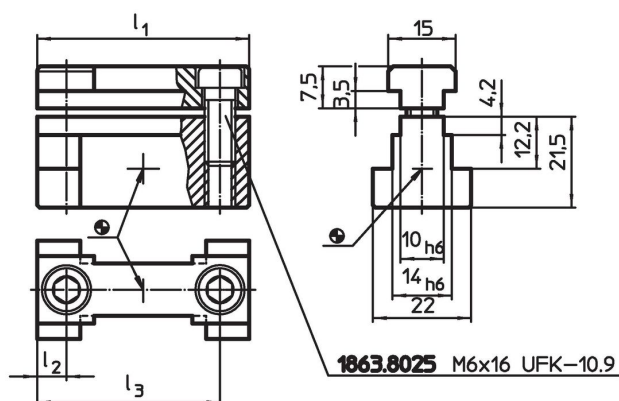


## 產品描述

## 材質

- 鋼，表面硬化，研磨

## 圖面



## 訂單資訊

系統	尺寸			重量 [g]	品號
	$l_1$	$l_2$ [mm]	$l_3$		
V40/V70	39,6	6,8	32,8	111	1068.100
V40/V70	13,0	6,5	-	42	1068.200
V40/V70	24,0	12,0	-	80	1068.300

## 遵守

## 符合 RoHS

符合指令 2011/65/EU 和指令 2015/863

## 不含 SVHC 物質

不含超過 0.1% w/w 的 SVHC 物質 - 截至 2024 年 6 月 27 日的 SVHC 清單。

## 不含 65 號提案物質

不包括 65 號提案物質

<https://www.P65Warnings.ca.gov/>

## 不含衝突礦物

本產品不含來自剛果民主共和國或鄰近國家的任何被指定為“衝突礦物”的物質，例如鈿、錫、金或鎢。