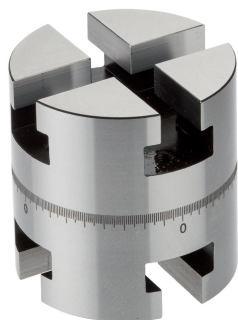


調整轉動元件

EH 1048.600 - EH 1148.600

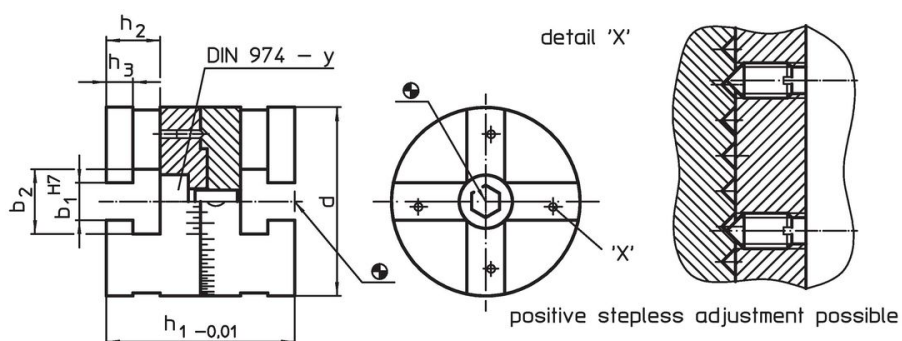


產品描述

材質

- 鋼，表面硬化，研磨

圖面



訂單資訊

系統	尺寸							[g]	品號
	d	b ₁	b ₂	h ₁	h ₂	h ₃	y		
V40	40	10	17	40	12,5	6,5	6	286	1048.600
V70	70	14	24	70	20,0	10,0	12	1421	1148.600

遵守

符合 RoHS

符合指令 2011/65/EU 和指令 2015/863

不含 SVHC 物質

不含超過 0.1% w/w 的 SVHC 物質 - 截至 2024 年 6 月 27 日的 SVHC 清單。

不含 65 號提案物質

不包括 65 號提案物質

<https://www.P65Warnings.ca.gov/>

不含衝突礦物

本產品不含來自剛果民主共和國或鄰近國家的任何被指定為“衝突礦物”的物質，例如鈹、錫、金或鎢。