

V塊

EH 1048.200 - EH 1148.300

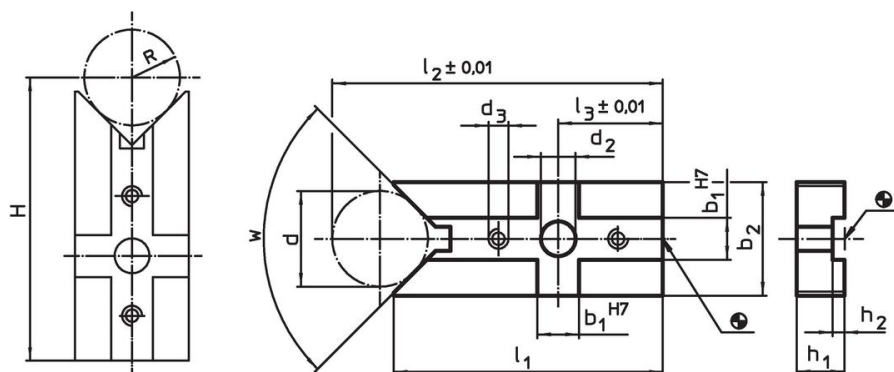


產品描述

材質

- 鋼，表面硬化，研磨

圖面

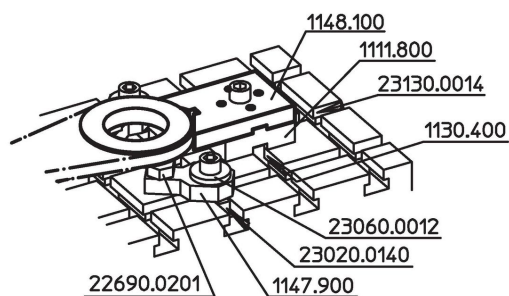


H = (R*1,414) + 49,497	[1048.200]
H = (R*1,414) + 48,996	[1048.300]
H = (R*1,155) + 77,025	[1148.000]
H = (R*1,155) + 81,204	[1148.100]
H = (R*1,414) + 72,872	[1148.200]
H = (R*1,414) + 73,159	[1148.300]

訂單資訊

系統	b ₁	d	b ₂	d ₂	d ₃	l ₁	尺寸			h ₁	h ₂	d min	d max.	w	[g]	品號
							l ₂	l ₃	[mm]							
V40	10	20	25	6,6	M4	60	73,64	20	10	2,6	8	25	90°	90	1048.200	
V40	10	30	38	6,6	M4	66	85,21	20	10	2,6	8	44	90°	155	1048.300	
V70	14	32	38	13,0	M6	87	111,50	35	16	4,0	18	66	120°	331	1148.000	
V70	14	62	68	13,0	M6	100	148,00	35	16	4,0	18	126	120°	694	1148.100	
V70	14	32	38	13,0	M6	90	111,50	35	16	4,0	14	44	90°	328	1148.200	
V70	14	62	68	13,0	M6	104	148,00	35	16	4,0	14	83	90°	690	1148.300	

應用範例



遵守

符合 RoHS

符合指令 2011/65/EU 和指令 2015/863

不含 SVHC 物質

不含超過 0.1% w/w 的 SVHC 物質 - 截至 2024 年 6 月 27 日的 SVHC 清單。

不含 65 號提案物質

不包括 65 號提案物質

<https://www.P65Warnings.ca.gov/>

不含衝突礦物

本產品不含來自剛果民主共和國或鄰近國家的任何被指定為“衝突礦物”的物質，例如鉭、錫、金或鎢。