

## 扳手

## EH 1032.100 - EH 1132.100

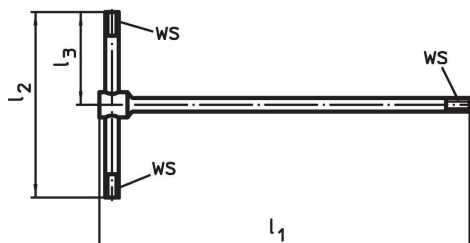


## 產品描述


## 材質

- 鋼，表面硬化

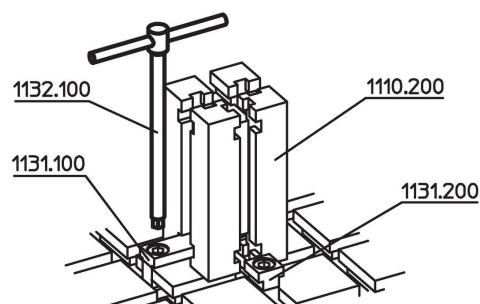
## 圖面



## 訂單資訊

系統	l <sub>1</sub>	尺寸 l <sub>2</sub> [mm]	l <sub>3</sub>	WS [mm]	適合於 [mm]	 [g]	品號
V40	210	105	52,5	5	M 6	99	<a href="#">1032.100</a>
V70	250	125	62,5	8	M10	197	<a href="#">1132.100</a>

## 應用範例



## 遵守

## 符合 RoHS

符合指令 2011/65/EU 和指令 2015/863

## 不含 SVHC 物質

不含超過 0.1% w/w 的 SVHC 物質 - 截至 2024 年 6 月 27 日的 SVHC 清單。

## 不含 65 號提案物質

不包括 65 號提案物質

<https://www.P65Warnings.ca.gov/>

## 不含衝突礦物

本產品不含來自剛果民主共和國或鄰近國家的任何被指定為“衝突礦物”的物質，例如鈮、錫、金或鎢。