

## T槽中心塊

EH 1029.600 - EH 1129.600

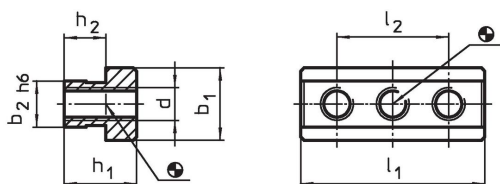


## 產品描述

## 材質

- 鋼，表面硬化，研磨

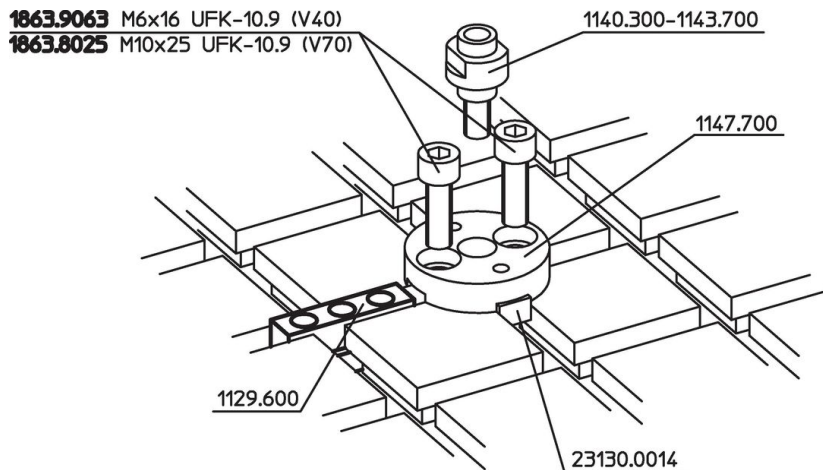
## 圖面



## 訂單資訊

系統	尺寸							[g]	品號
	h <sub>1</sub>	h <sub>2</sub>	b <sub>1</sub>	b <sub>2</sub>	d	l <sub>1</sub>	l <sub>2</sub>		
V40	13,5	8,5	15	10	M 6	38	26	41	1029.600
V70	22,0	12,7	22	14	M10	56	34	144	1129.600

## 應用範例



## 遵守

## 符合 RoHS

符合指令 2011/65/EU 和指令 2015/863

## 不含 SVHC 物質

不含超過 0.1% w/w 的 SVHC 物質 - 截至 2024 年 6 月 27 日的 SVHC 清單。

## 不含 65 號提案物質

不包括 65 號提案物質

<https://www.P65Warnings.ca.gov/>

## 不含衝突礦物

本產品不含來自剛果民主共和國或鄰近國家的任何被指定為“衝突礦物”的物質，例如鉭、錫、金或鎢。