

## 固定塊

## EH 1011.100 - EH 1111.100



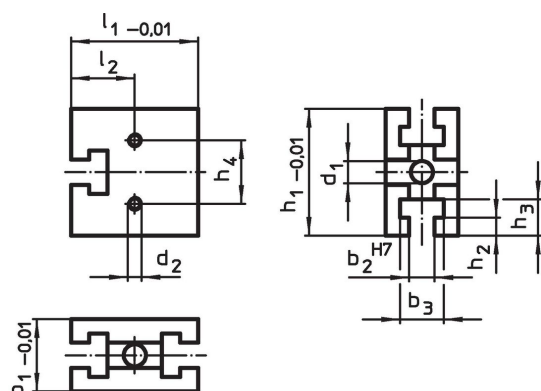
## 產品描述

此安裝元件是 T 型槽系統的系統一部分。


## 材質

- 鋼，硬化，研磨

## 圖面



## 訂單資訊

系統	尺寸											數量 n	 [g]	品號
	b <sub>1</sub>	l <sub>1</sub>	b <sub>2</sub>	b <sub>3</sub>	l <sub>2</sub>	h <sub>1</sub>	h <sub>2</sub>	h <sub>3</sub>	h <sub>4</sub>	d <sub>1</sub>	d <sub>2</sub>			
V40	25	40	10	17,2	20	40	6,5	12,5	–	8,25	–	1	149	1011.100
V70	40	70	14	24,0	35	70	10,0	20,0	35	12,25	M12	1	1050	1111.100

## 遵守

## 符合 RoHS

符合指令 2011/65/EU 和指令 2015/863

## 不含 SVHC 物質

不含超過 0.1% w/w 的 SVHC 物質 - 截至 2024 年 6 月 27 日的 SVHC 清單。

## 不含 65 號提案物質

不包括 65 號提案物質

<https://www.P65Warnings.ca.gov/>

## 不含衝突礦物

本產品不含來自剛果民主共和國或鄰近國家的任何被指定為“衝突礦物”的物質，例如鉬、錫、金或鎳。