

## 基板

### EH 1002.100



#### 產品描述

#### 材質

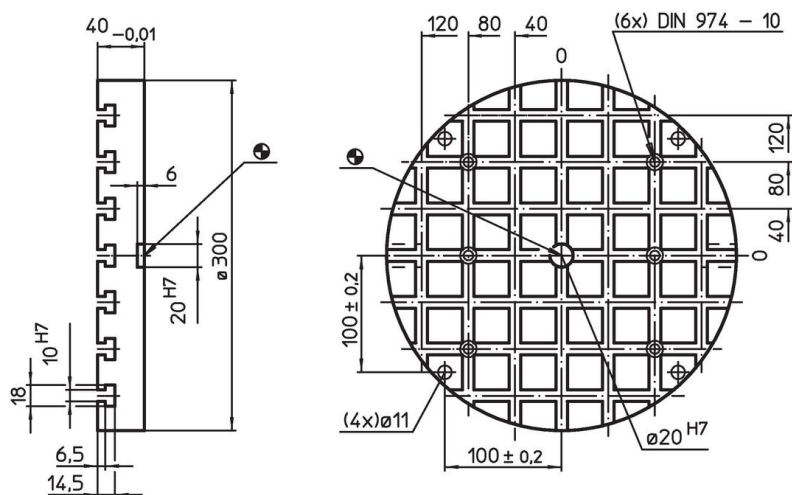
- 鋼，硬化，研磨

#### 更多資訊


#### 注意事項

特殊的樣式歡迎洽詢。

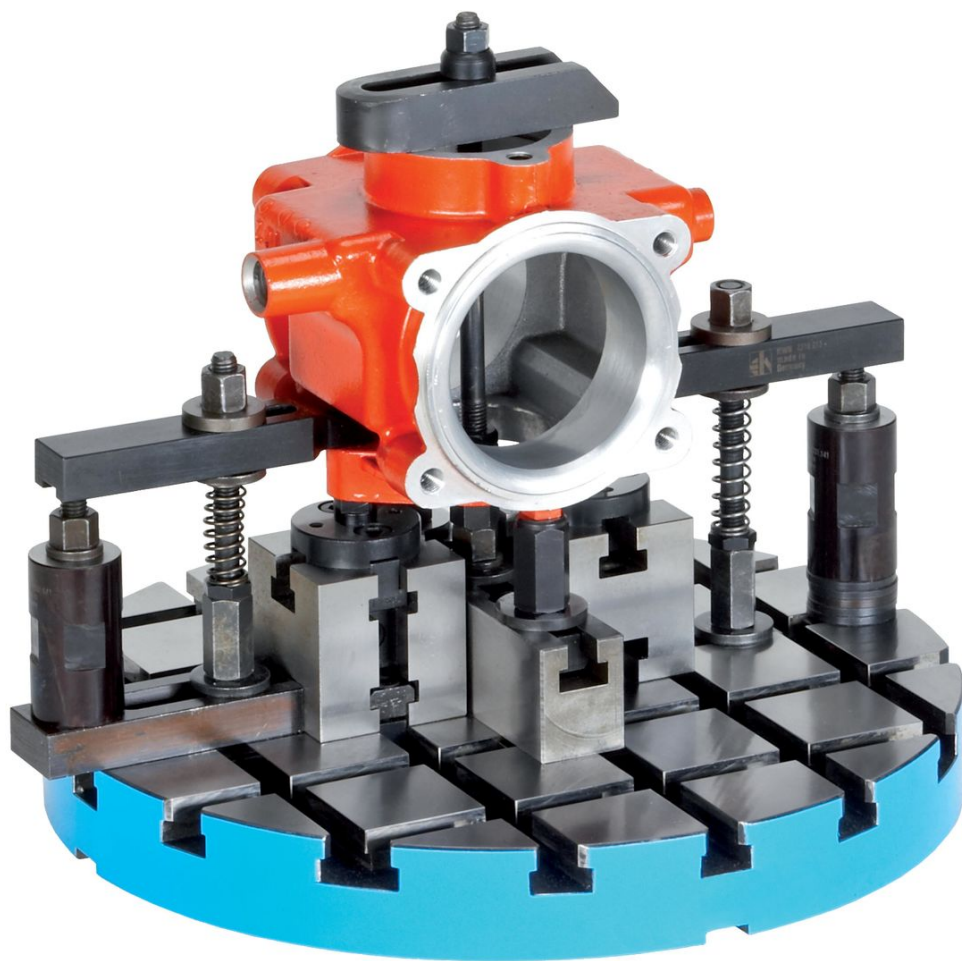
#### 圖面



#### 訂單資訊

系統	尺寸		T槽數量	 [kg]	品號
	b <sub>1</sub>	d <sub>1</sub> [mm]			
V40	100	300	7 x 7	15	1002.100

應用範例



遵守

符合 RoHS

含鉛 - 相容除了例外 6a / 6b / 6c.

含有 >0.1% w/w 的 SVHC 物質

含鉛 - SVHC [REACH] 清單截至 2024 年 1 月 23 日

包含 65 號提案的物質



接觸鉛會導致癌症和生殖危害。接觸鎳會導致癌症。  
<https://www.P65Warnings.ca.gov/>

不含衝突礦物

本產品不含來自剛果民主共和國或鄰近國家的任何被指定為“衝突礦物”的物質，例如鈿、錫、金或鎢。