

## 基板

### EH 1000.400 - EH 1000.500



#### 產品描述

#### 材質

- 鋼，硬化，研磨

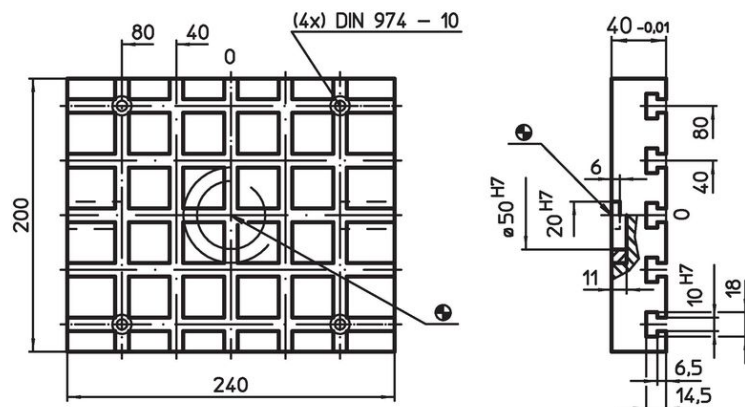
#### 更多資訊

#### 注意事項

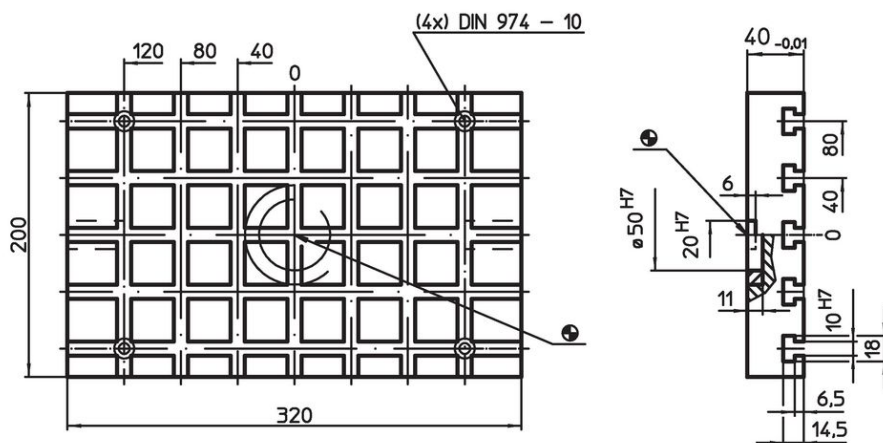
特殊的樣式歡迎洽詢。

#### 圖面

#### 1000.400




#### 1000.500

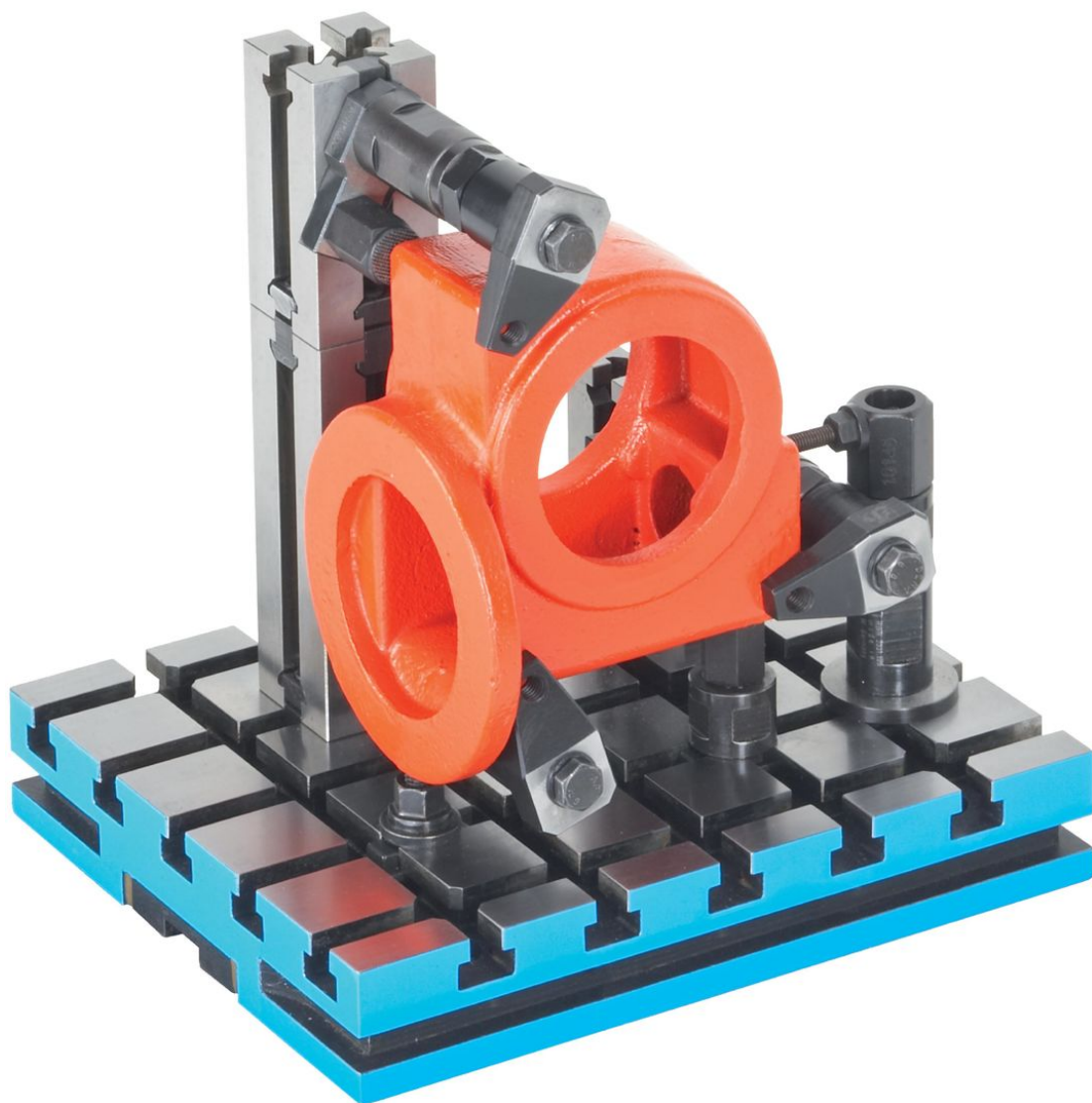


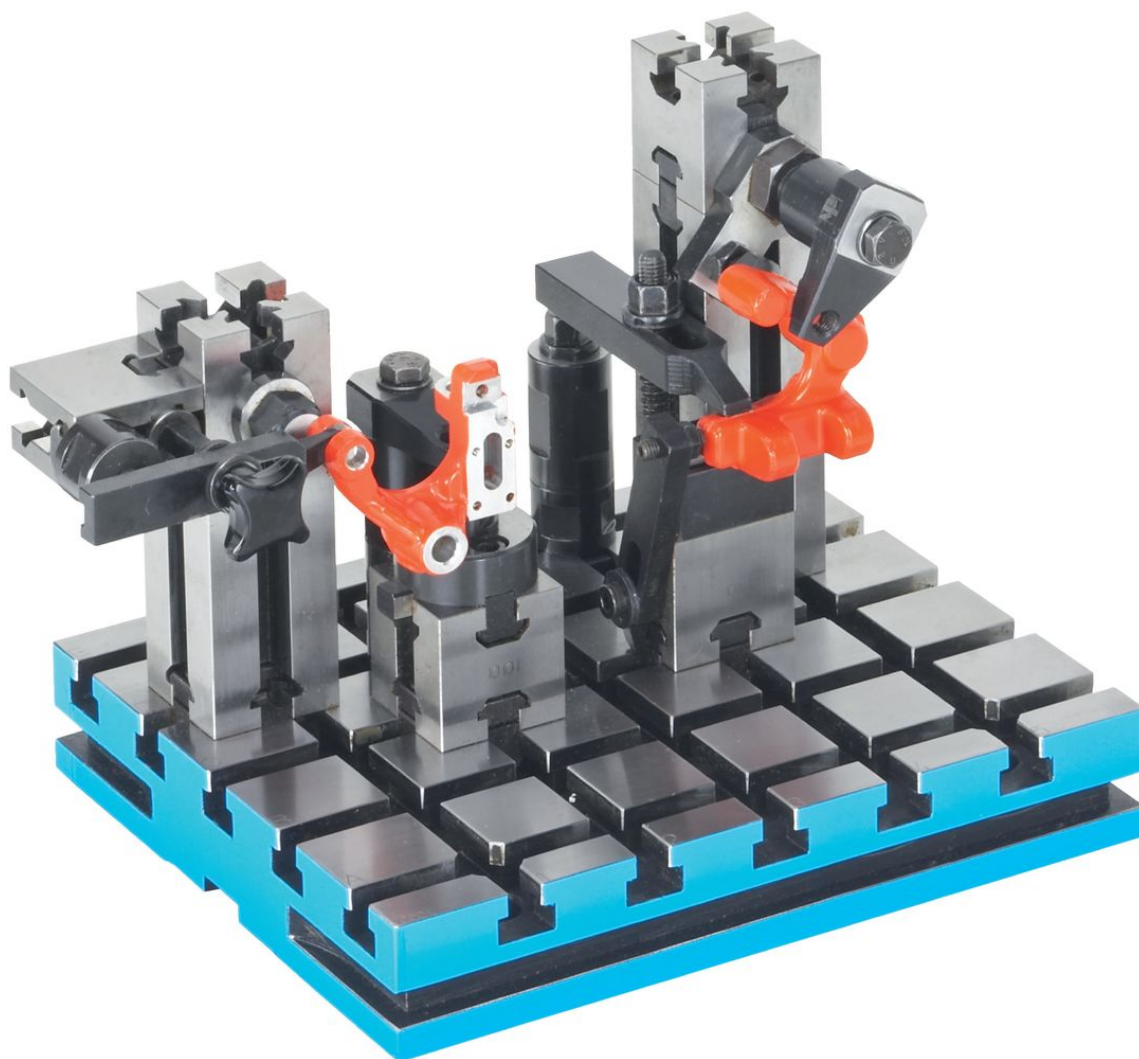
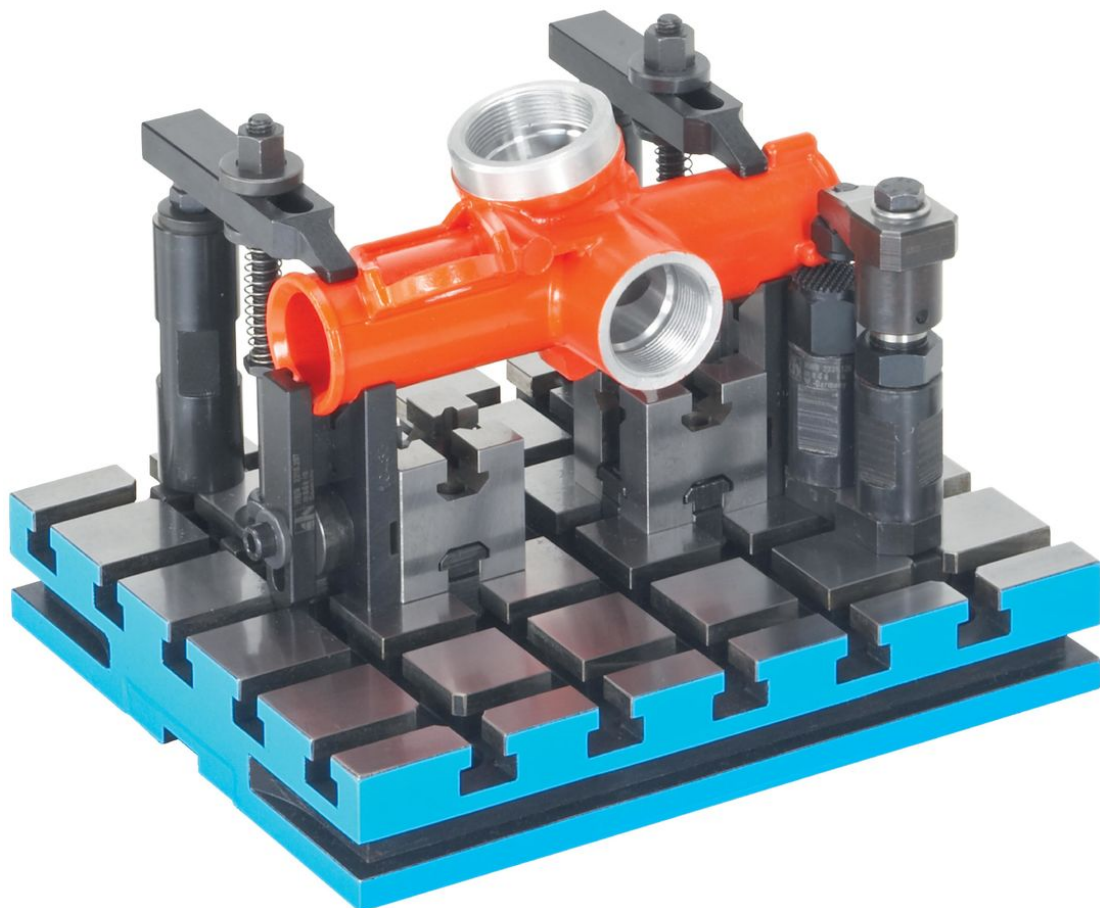
槽距  $40 \pm 0.01$ 。

#### 訂單資訊

系統	尺寸				y	T槽數量	 [kg]	品號
	b <sub>1</sub>	b <sub>2</sub>	l <sub>1</sub>	l <sub>2</sub>				
V40	200	80	240	80	10	5 x 5	13	<a href="#">1000.400</a>
V40	200	80	320	40	10	5 x 7	14	<a href="#">1000.500</a>

應用範例





## 遵守

### 符合 RoHS

含鉛 - 相容除了例外 6a / 6b / 6c.

### 含有 >0.1% w/w 的 SVHC 物質

含鉛 - SVHC [REACH] 清單截至 2024 年 6 月 27 日

### 包含 65 號提案的物質



接觸鉛會導致癌症和生殖危害。接觸鎳會導致癌症。

<https://www.P65Warnings.ca.gov/>

### 不含衝突礦物

本產品不含來自剛果民主共和國或鄰近國家的任何被指定為“衝突礦物”的物質，例如鈿、錫、金或鎳。