

吊帶 · 根據NSA5732

4219.100



產品描述

它們被用作球鎖銷的失效保護。
保持電纜的特點是其輕質和彈性結構。
除了標準變體，我們還製造符合標準的所有其他變體（長度從 100 毫米到 950 毫米/以 50 毫米為步長）和設計（600 N 拉力）。交貨時間短是可能的。

材質

- 繩
- 聚酰胺織物，白色
- 鑰匙圈
- 不銹鋼
- 收縮軟管
- 塑料，黑色（根據NSA937502-03）

更多資訊

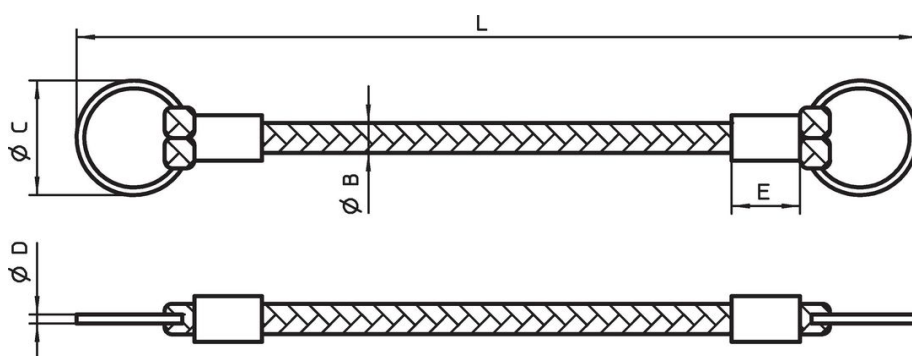
注意事項

其它資料歡迎洽詢。
特殊的樣式歡迎洽詢。

更多產品

- 保持纜
- 吊帶，根據DAN80

圖面



訂單資訊

L	B	尺寸			E	拉力 min max.	[g]	品號
		C	D	[mm]				
+5 -3						[N]		
100	3	14	1,2	10	150		2	4219.100

遵守

符合 RoHS

符合指令 2011/65/EU 和指令 2015/863

不含 SVHC 物質

不含超過 0.1% w/w 的 SVHC 物質 - 截至 2024 年 6 月 27 日的 SVHC 清單。

不含 65 號提案物質

不包括 65 號提案物質

<https://www.P65Warnings.ca.gov/>

不含衝突礦物

本產品不含來自剛果民主共和國或鄰近國家的任何被指定為“衝突礦物”的物質，例如鉭、錫、金或鎢。