

定位扣件·單一作動 - 遵守 NAS / MS 17986 規範

4212.C05



產品描述

球鎖定銷是根據 MS17986 / NAS1333-1343 用於快速緊固，鎖緊，調整，改變和保護。快速和輕鬆的解鎖設計以利頻繁重複的連接使用。

球鎖定銷 (快速釋放銷) 是根據航空規範 MS / NAS 所生產而成，並經過 NAS 1332 測試。

表面處理：

- 依據AMS2700對所有不銹鋼零件進行鈍化
- 依據MIL-A-8625對所有鋁零件進行陽極氧化

熱處理：

- 套筒：洛氏威爾硬度40分鐘 (AMS2759, 條件H900)
- 銷釘：洛氏威爾硬度40分鐘 (AMS2759, 條件H900)
- 珠子：洛氏威爾硬度58-62分鐘 (AMS2759)

材質

本體

- 不銹鋼，沉澱硬化，鈍化 - CRES 17-4PH (規格 AMS5643)

銷釘

- 不銹鋼，沉澱硬化，鈍化 - CRES 17-4PH (規格 AMS5643)

彈簧

- 不銹鋼，鈍化 - CRES 302 (規格 ASTM-A-313)

把手

- 鋁，黑色陽極氧化 - Alum.Alloy 380 (規格 ASTM B85/B85)

鑰匙環

- 不銹鋼，鈍化 - CRES 302 (規格 ASTM A-313/A313M)

按鈕

- 不銹鋼，鈍化 - CRES 303 (規格 ASTM A484/484M)

球

- 不銹鋼，沉澱硬化，鈍化 - CRES 440C (規格 AMS5630)

操作

定位扣件，單作用自鎖。按下按鈕解鎖珠子。

更多資訊

注意事項

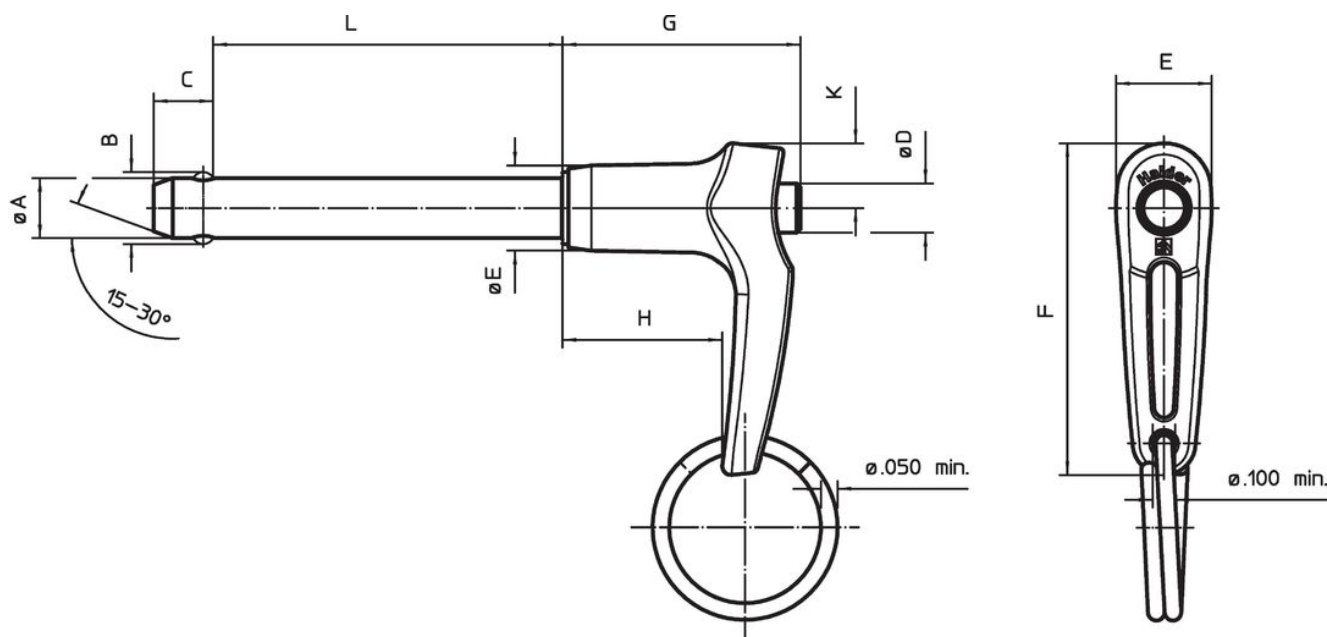
所有其他尺寸可根據要求提供。

未列出但符合標準的其他直徑/長度組合可根據客戶要求在短時間內生產。



特殊的樣式歡迎洽詢。

- 本產品以INCH尺寸製造。

圖面



訂單資訊

公稱直徑 A	A min	A max.	夾合 長度 L +0,02 0	尺寸								定位孔 max.	剪力抵抗 力，加倍的 min				標準描述	品號
				B ±0,005	C 0 -0,04	D max.	E max.	F max.	G max.	H min	K max.			min	max.			
[英吋]	[英吋]	[英吋]	[英吋]	[英吋]								[英吋]	[lbf]	[°F]		[g]		
5/16	0,3095	0,311	0,5	0,375	0,33	0,31	0,5	1,8	1,27	0,76	0,34	0,3165	14.400	-65	200	24,8	MS17986C505 / NAS1335A5C05D	4212.C05

遵守

符合 RoHS

符合指令 2011/65/EU 和指令 2015/863

不含 SVHC 物質

不含超過 0.1% w/w 的 SVHC 物質 - 截至 2024 年 1 月 23 日的 SVHC 清單。

不含 65 號提案物質

不包括 65 號提案物質

<https://www.P65Warnings.ca.gov/>

不含衝突礦物

本產品不含來自剛果民主共和國或鄰近國家的任何被指定為“衝突礦物”的物質，例如鉭、錫、金或鎢。