

## 定位扣件 · 單一作動 - 遵守 NAS / MS17985 規範

4211.M55



### 產品描述

符合 MS17985 / NAS1333-1343 的球鎖銷用於快速緊固、鎖定、調整、更換和固定。快速輕鬆地解鎖頻繁重複的連接。

球鎖定銷 (快速釋放銷) 是根據航空規範 MS / NAS 所生產而成，並經過 NAS 1332 測試。

表面處理：

- 依據AMS2700對所有不銹鋼零件進行鈍化
- 依據MIL-A-8625對所有鋁零件進行陽極氧化

熱處理：

- 套筒：洛氏威爾硬度40分鐘 (AMS2759, 條件H900)
- 銷釘：洛氏威爾硬度40分鐘 (AMS2759, 條件H900)
- 珠子：洛氏威爾硬度58-62分鐘 (AMS2759)

### 材質

本體

- 不銹鋼，沉澱硬化，鈍化 - CRES 17-4PH (規格 AMS5643)

銷釘

- 不銹鋼，沉澱硬化，鈍化 - CRES 17-4PH (規格 AMS5643)

彈簧

- 不銹鋼，鈍化 - CRES 302 (規格 ASTM-A-313)

把手

- 鋁，黑色陽極氧化 - Alum.Alloy 380 (規格 ASTM B85/B85)

鑰匙環

- 不銹鋼，鈍化 - CRES 302 (規格 ASTM A-313/A313M)

按鈕

- 不銹鋼，鈍化 - CRES 303 (規格 ASTM A484/484M)

球

- 不銹鋼，沉澱硬化，鈍化 - CRES 440C (規格 AMS5630)

### 操作

定位扣件，單作用自鎖。按下按鈕解鎖珠子。

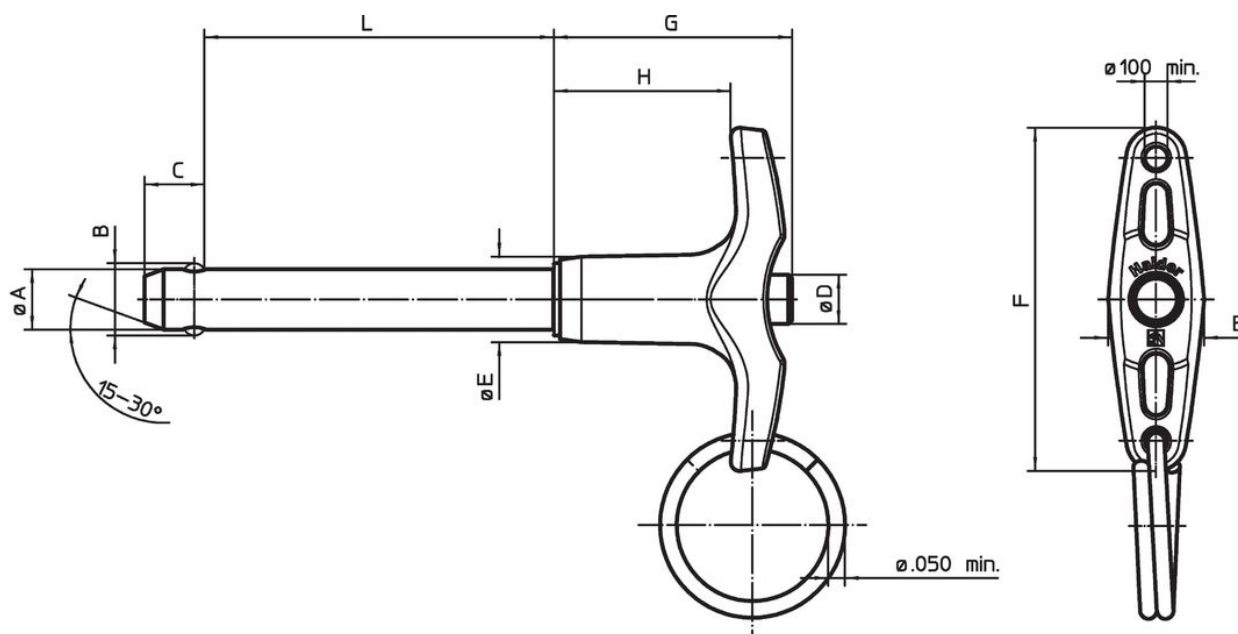
### 更多資訊

#### 注意事項



所有其他尺寸可根據要求提供。未列出但符合標準的其他直徑/長度組合可根據客戶要求在短時間內生產。

- 特殊的樣式歡迎洽詢。
- 本產品以INCH尺寸製造。

### 圖面



訂單資訊

| 公稱直徑<br>A | A<br>min | A<br>max. | 夾合<br>長度<br>L<br>+0,02<br>0 | 尺寸          |                 |           |           |           |           |          |      | 定位孔<br>max. | 剪力抵抗<br>力，加倍的<br>min | <br>min   max. |      | <br>[g] | 標準描述     | 品號 |
|-----------|----------|-----------|-----------------------------|-------------|-----------------|-----------|-----------|-----------|-----------|----------|------|-------------|----------------------|---|------|--|----------|----|
|           |          |           |                             | B<br>±0,005 | C<br>0<br>-0,04 | D<br>max. | E<br>max. | F<br>max. | G<br>max. | H<br>min | [英吋] |             |                      | [lbF]   | [°F] |  |          |    |
| [英吋]      | [英吋]     | [英吋]      | [英吋]                        | [英吋]        |                 |           |           |           |           |          |      | [英吋]        | [lbF]                | [°F]  |      | [g]  |          |    |
| 1         | 0,997    | 0,9985    | 5,5                         | 1,219       | 0,81            | 0,95      | 1,32      | 3,52      | 2,17      | 1,31     | 1,01 | 147.200     | -65                  | 200   | 779  | MS17985C1655 /<br>NAS1343A2C55D  | 4211.M55 |    |

遵守

符合 RoHS

符合指令 2011/65/EU 和指令 2015/863

不含 SVHC 物質

不含超過 0.1% w/w 的 SVHC 物質 - 截至 2024 年 6 月 27 日的 SVHC 清單。

不含 65 號提案物質

不包括 65 號提案物質

<https://www.P65Warnings.ca.gov/>

不含衝突礦物

本產品不含來自剛果民主共和國或鄰近國家的任何被指定為“衝突礦物”的物質，例如鉭、錫、金或鎢。