

定位扣件·單一作動 - 遵守 NAS / MS17985 規範

4211.E20



產品描述

符合 MS17985 / NAS1333-1343 的球鎖銷用於快速緊固、鎖定、調整、更換和固定。快速輕鬆地解鎖頻繁重複的連接。

球鎖定銷 (快速釋放銷) 是根據航空規範 MS / NAS 所生產而成，並經過 NAS 1332 測試。

表面處理：

- 依據AMS2700對所有不銹鋼零件進行鈍化
- 依據MIL-A-8625對所有鋁零件進行陽極氧化

熱處理：

- 套筒：洛氏威爾硬度40分鐘 (AMS2759, 條件H900)
- 銷釘：洛氏威爾硬度40分鐘 (AMS2759, 條件H900)
- 珠子：洛氏威爾硬度58-62分鐘 (AMS2759)

材質

本體

- 不銹鋼，沉澱硬化，鈍化 - CRES 17-4PH (規格 AMS5643)

銷釘

- 不銹鋼，沉澱硬化，鈍化 - CRES 17-4PH (規格 AMS5643)

彈簧

- 不銹鋼，鈍化 - CRES 302 (規格 ASTM-A-313)

把手

- 鋁，黑色陽極氧化 - Alum.Alloy 380 (規格 ASTM B85/B85)

鑰匙環

- 不銹鋼，鈍化 - CRES 302 (規格 ASTM A-313/A313M)

按鈕

- 不銹鋼，鈍化 - CRES 303 (規格 ASTM A484/484M)

球

- 不銹鋼，沉澱硬化，鈍化 - CRES 440C (規格 AMS5630)

操作

定位扣件，單作用自鎖。按下按鈕解鎖珠子。

更多資訊

注意事項

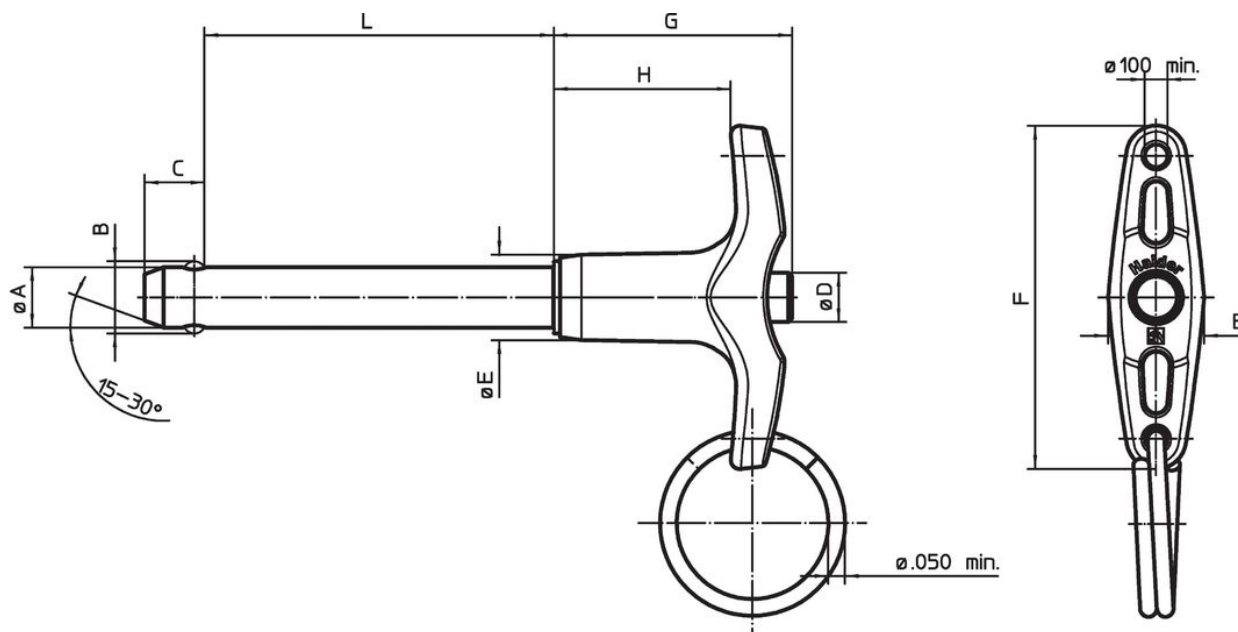
所有其他尺寸可根據要求提供。

未列出但符合標準的其他直徑/長度組合可根據客戶要求在短時間內生產。



特殊的樣式歡迎洽詢。

- 本產品以INCH尺寸製造。

圖面



訂單資訊

| 公稱直徑 A | A min | A max. | 夾合 長度 L +0,02 0 | 尺寸 | | | | | | | | 定位孔 max. | 剪力抵抗 力，加倍的 min |  min max. | |  [g] | 標準描述 | 品號 |
|-----------|----------|-----------|-----------------------------|-------------|-----------------|-----------|-----------|-----------|-----------|----------|--------|-------------|----------------------|--|------|--|----------|----|
| | | | | B ±0,005 | C 0 -0,04 | D max. | E max. | F max. | G max. | H min | [英吋] | | | [lbF] | [°F] | | | |
| [英吋] | [英吋] | [英吋] | [英吋] | [英吋] | | | | | | | | [英吋] | [lbF] | [°F] | | [g] | | |
| 7/16 | 0,4345 | 0,436 | 2 | 0,509 | 0,38 | 0,39 | 0,625 | 2,065 | 1,47 | 0,85 | 0,4425 | 28.500 | -65 | 200 | 70,4 | MS17985C720 / NAS1337A2C20D | 4211.E20 | |

遵守

符合 RoHS

符合指令 2011/65/EU 和指令 2015/863

不含 SVHC 物質

不含超過 0.1% w/w 的 SVHC 物質 - 截至 2024 年 1 月 23 日的 SVHC 清單。

不含 65 號提案物質

不包括 65 號提案物質

<https://www.P65Warnings.ca.gov/>

不含衝突礦物

本產品不含來自剛果民主共和國或鄰近國家的任何被指定為“衝突礦物”的物質，例如鉭、錫、金或鎢。