

螺紋頂上銷 · 自鎖，帶可旋轉卸扣 - 英制

2B353.0012



產品描述

重型起重元件，使用方便快捷，帶有可移動、可旋轉的卸扣和鎖定螺柱，可防止意外解鎖。對於提升負載，螺紋提升銷插入螺紋孔中。與環形螺栓相比，因此不需要耗時的擰入和擰出。可旋轉卸扣將始終與拉力的拉伸方向對齊，而無需旋轉銷。這樣可以防止起重裝置從螺紋中掉出，並且可以安全地提升部件。

所有版本都具有腐蝕保護。不銹鋼製成的版本還耐腐蝕和耐候，因此也適合外用。此外，高強度沉澱硬化銷使極端負載成為可能。

材質

梢子零件

- 熱處理鋼、鍛鍊的、磷酸錳

按鈕

- 鋁，橘色，陽極

螺紋元件

- 不銹鋼 1.4542，沉澱硬化

鉤環

- 熱處理鋼、鍛鍊的、磷酸錳

彈簧

- 不銹鋼

組裝

可以將帶螺紋的起重銷安裝到符合規格的螺紋中。

安裝：

1. 按下按鈕並按住
2. 插入帶螺紋的起重銷
3. 釋放按鈕（按鈕必須回到其原始位置。）
4. 用手擰緊帶螺紋的起重銷，直到其完全緊貼在軸承表面上。
5. 必須確保將螺紋段嵌入安裝螺紋中。

拆解：

1. 大約擰鬆帶螺紋的起重銷逆時針旋轉四分之一圈。
2. 按下按鈕並按住
3. 卸下帶螺紋的吊銷
4. 釋放按鈕

操作

每一個螺紋吊升銷都包含一個使用手冊，和EC聲明。

更多資訊

注意事項

- 本產品以INCH尺寸製造。

更多產品

- 頂上梢，自行鎖固
- 頂上梢，自行鎖附，不銹鋼
- 螺紋頂上銷，自行鎖固
- 螺紋頂上銷，自鎖，用於根據DIN 332的中心孔
- 螺紋頂上銷，自鎖，帶可旋轉卸扣
- 螺紋頂上銷，自鎖的 - 英制

圖面



訂單資訊

尺寸														Load capacity according to DIN EN 13155			定位螺牙	起動扭力 max.	品號			
d ₁	l ₁	d ₂ +0,0028	d ₃	d ₄	d ₅	l ₂	l ₃	l ₄	l ₅	l ₆	l ₇	l ₈	l ₉	l ₁₀	F ₁	F ₂	F ₃					
[英吋]														[lb]				[°F]	[lb ft]	[oz]		
熱處理鋼																						
1/2-13	0,669	0,416	0,787	1,496	1,319	0,945	1,012	2,161	1,673	1,811	2,677	4,87	1,496	0,472	1528	764	607	1/2-13	482	1,48	24,601	2B353.0012

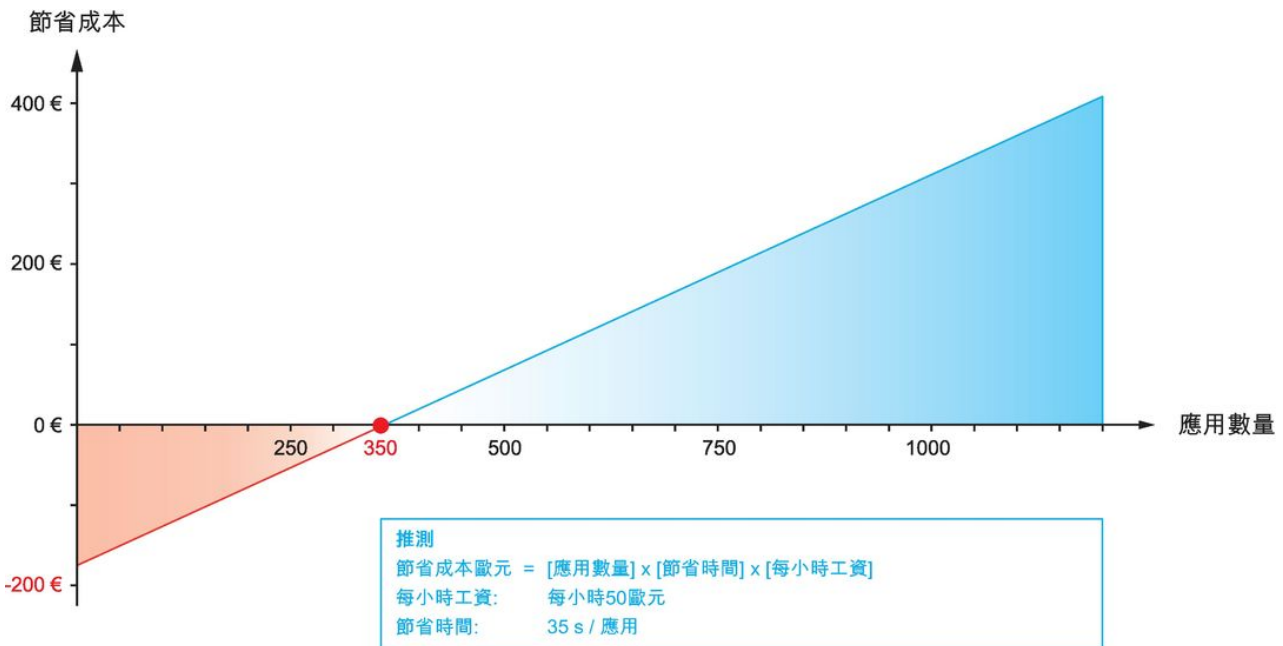
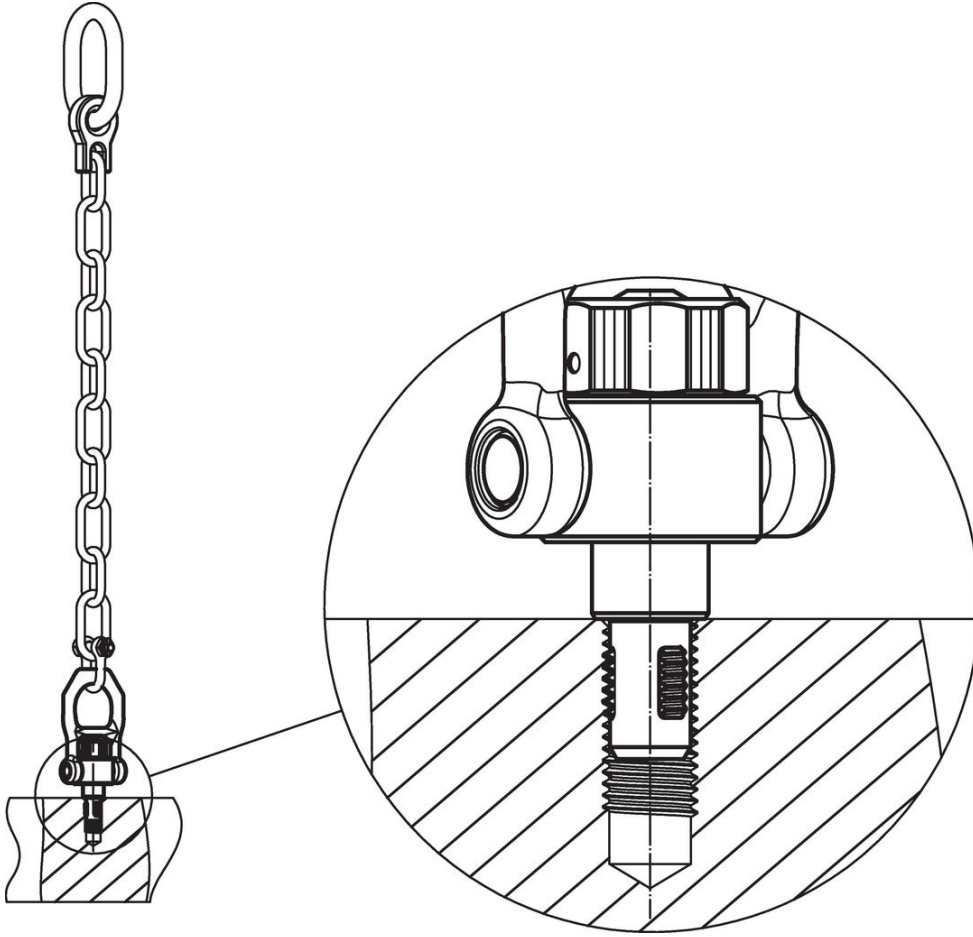
應用範例











遵守

符合 RoHS

含鉛 - 相容除了例外 6a / 6b / 6c.

含有 >0.1% w/w 的 SVHC 物質

含鉛 - SVHC [REACH] 清單截至 2024 年 1 月 23 日

包含 65 號提案的物質



接觸鉛會導致癌症和生殖危害。接觸鎳會導致癌症。

<https://www.P65Warnings.ca.gov/>

不含衝突礦物

本產品不含來自剛果民主共和國或鄰近國家的任何被指定為“衝突礦物”的物質，例如鈿、錫、金或鎢。