

## 螺紋頂上銷 · 自鎖的 - 英制

2B352.0024



### 產品描述

重型提升元件，易於快速使用，帶有可移動的卸扣和鎖緊螺柱，可防止意外解鎖。對於起吊負載，將帶螺紋的起重銷插入螺紋孔中。與環形螺栓相反，因此不需要費時的旋入和旋出。所有版本都具有腐蝕保護。不銹鋼製成的版本還耐腐蝕和耐侯，因此也適合外用。此外，高強度沉澱硬化銷使極端負載成為可能。

### 材質

#### 梢子零件

- 熱處理鋼、鍛鍊的、磷酸錳

#### 按鈕

- 鋁，橘色，陽極

#### 螺紋元件

- 不銹鋼 1.4542，沉澱硬化

#### 鉤環

- 熱處理鋼、鍛鍊的、磷酸錳

#### 彈簧

- 不銹鋼

### 組裝

螺紋起重銷可以安裝到符合規格的螺紋。。

#### 安裝:

1. 按下按鈕並按住
2. 插入帶螺紋的起重銷
3. 釋放按鈕（按鈕必須回到其原始位置。）
4. 用手擰緊帶螺紋的起重銷，直到其完全緊貼在軸承表面上。
5. 必須確保將螺紋段嵌入安裝螺紋中。

#### 拆解:

1. 大約擰鬆帶螺紋的起重銷逆時針旋轉四分之一圈。
2. 按下按鈕並按住
3. 卸下帶螺紋的吊銷
4. 釋放按鈕

### 操作

每一個螺紋吊升銷都包含一個使用手冊，和EC聲明。

### 更多資訊

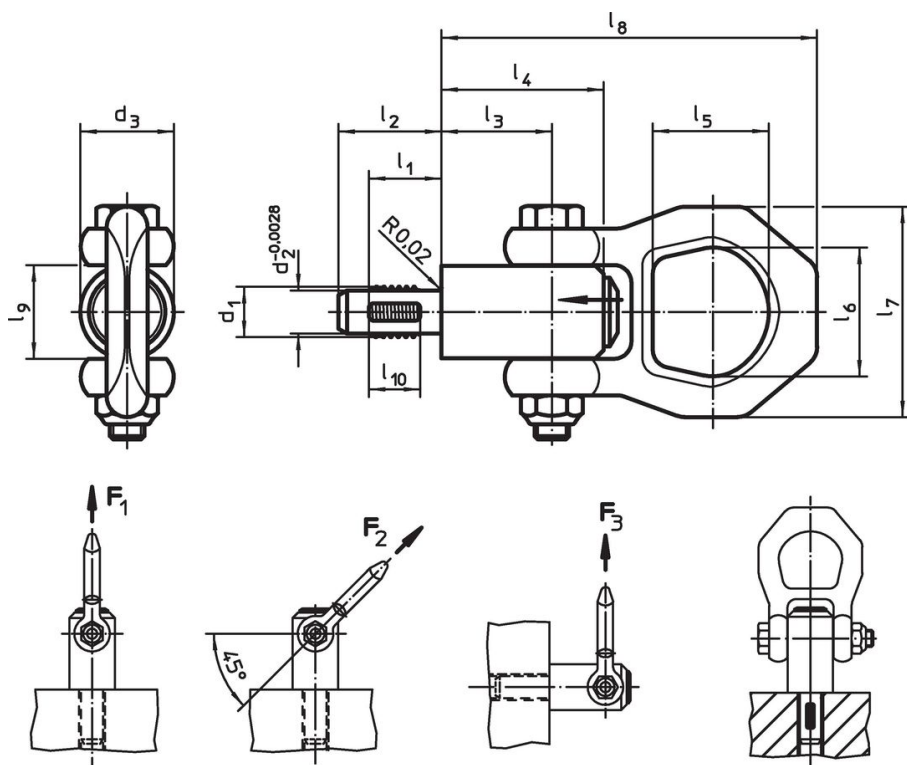
#### 注意事項

- 本產品以INCH尺寸製造。

#### 更多產品

- 頂上梢, 自行鎖固
- 頂上梢, 自行鎖附, 不鏽鋼
- 螺紋頂上銷, 自行鎖固
- 螺紋頂上銷, 自鎖, 用於根據DIN 332的中心孔
- 螺紋頂上銷, 自鎖, 帶可旋轉卸扣
- 螺紋頂上銷, 自鎖, 帶可旋轉卸扣 - 英制

圖面



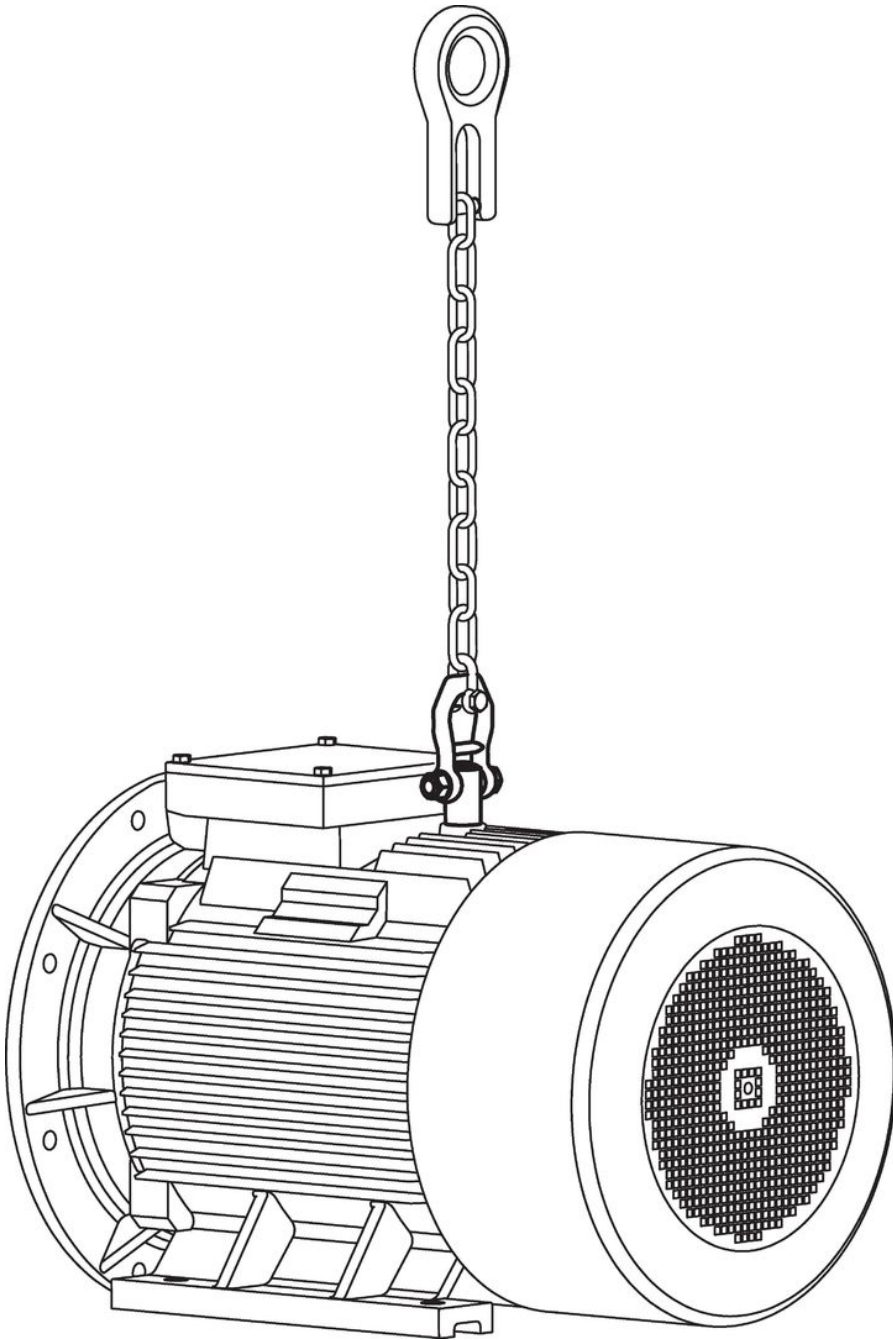
訂單資訊

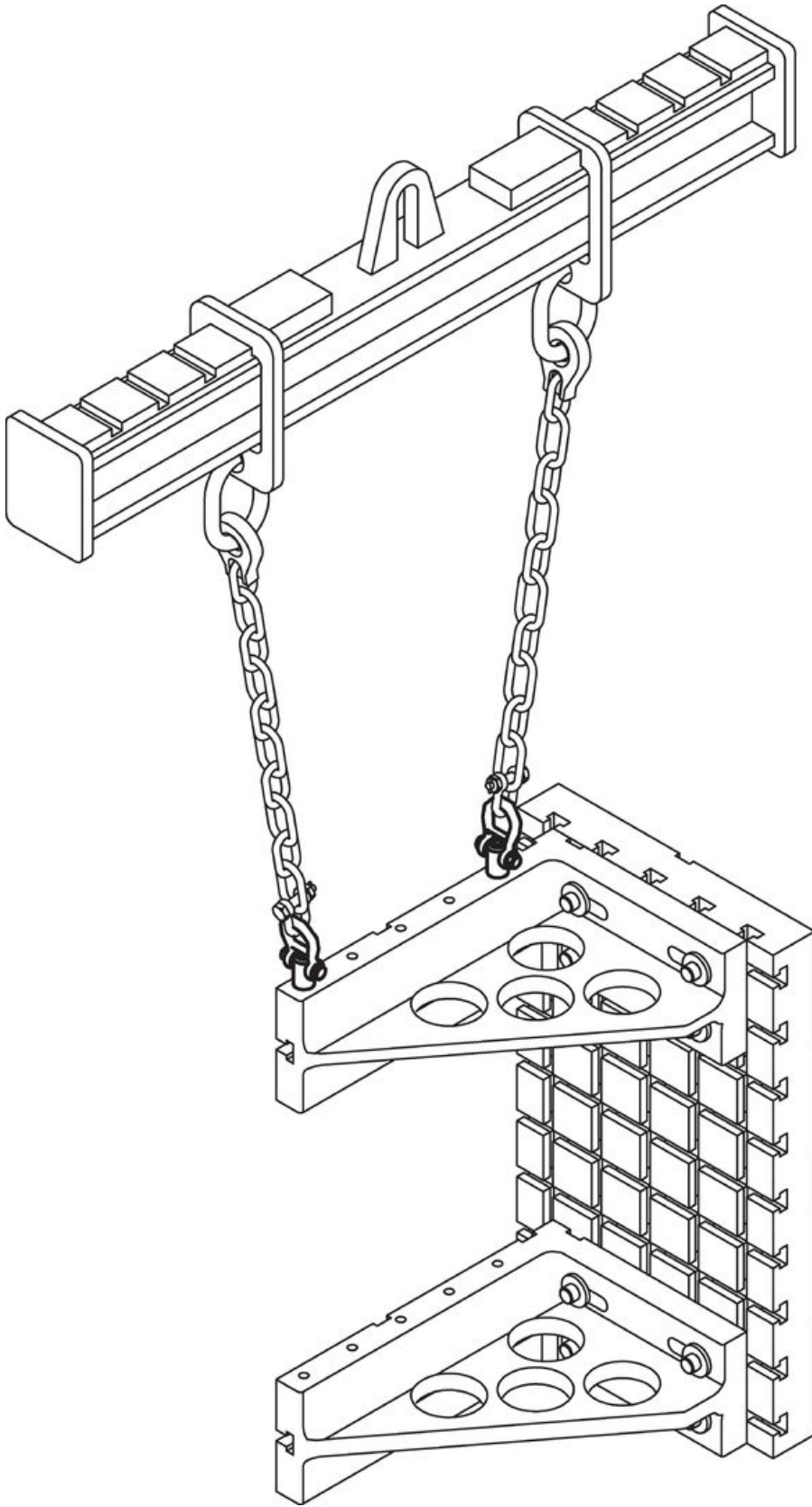
尺寸													負載能力符合 DIN EN 13155			定位螺牙	🌡️	🔩	品號
d <sub>1</sub>	l <sub>1</sub>	d <sub>2</sub> -0,0028	d <sub>3</sub>	l <sub>2</sub>	l <sub>3</sub>	l <sub>4</sub>	l <sub>5</sub>	l <sub>6</sub>	l <sub>7</sub>	l <sub>8</sub>	l <sub>9</sub>	l <sub>10</sub>	F <sub>1</sub>	F <sub>2</sub>	F <sub>3</sub>		max.		
[英吋]													[lbf]				[°F]	[oz]	
1-8	1,063	0,863	1,417	1,417	1,654	2,362	1,992	1,961	3,228	5,984	1,417	0,866	6766	3147	2225	1-8	482	42,153	2B352.0024

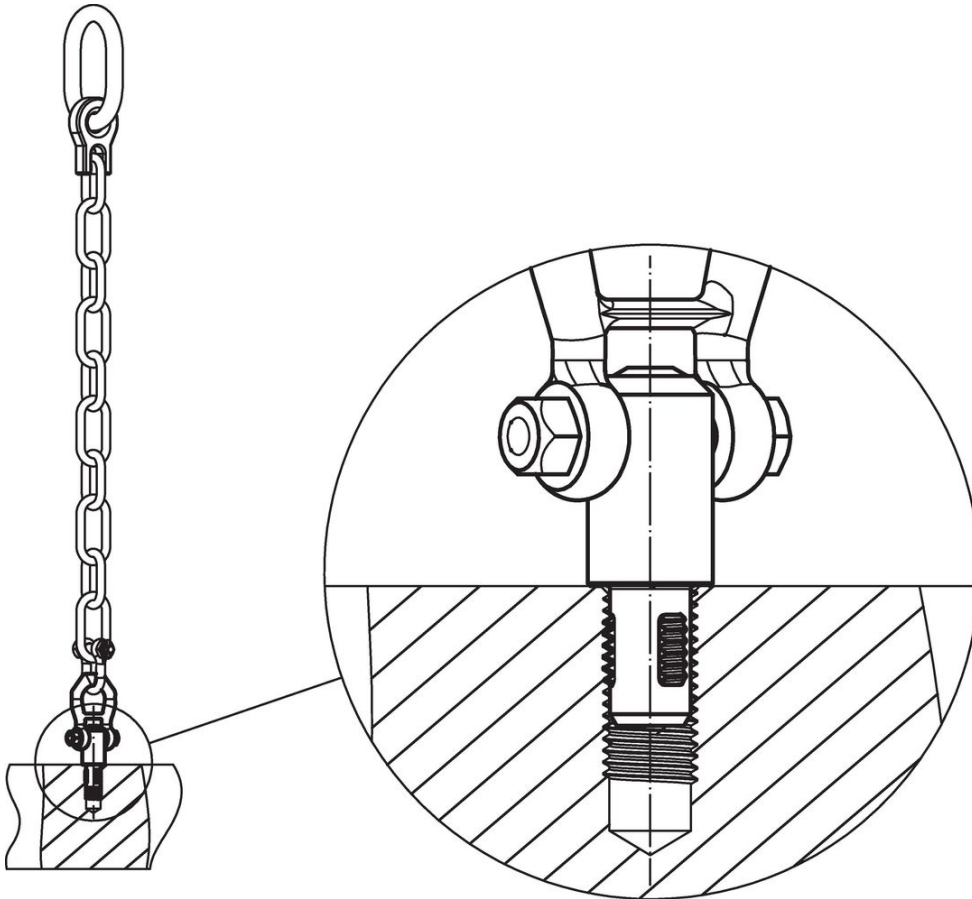
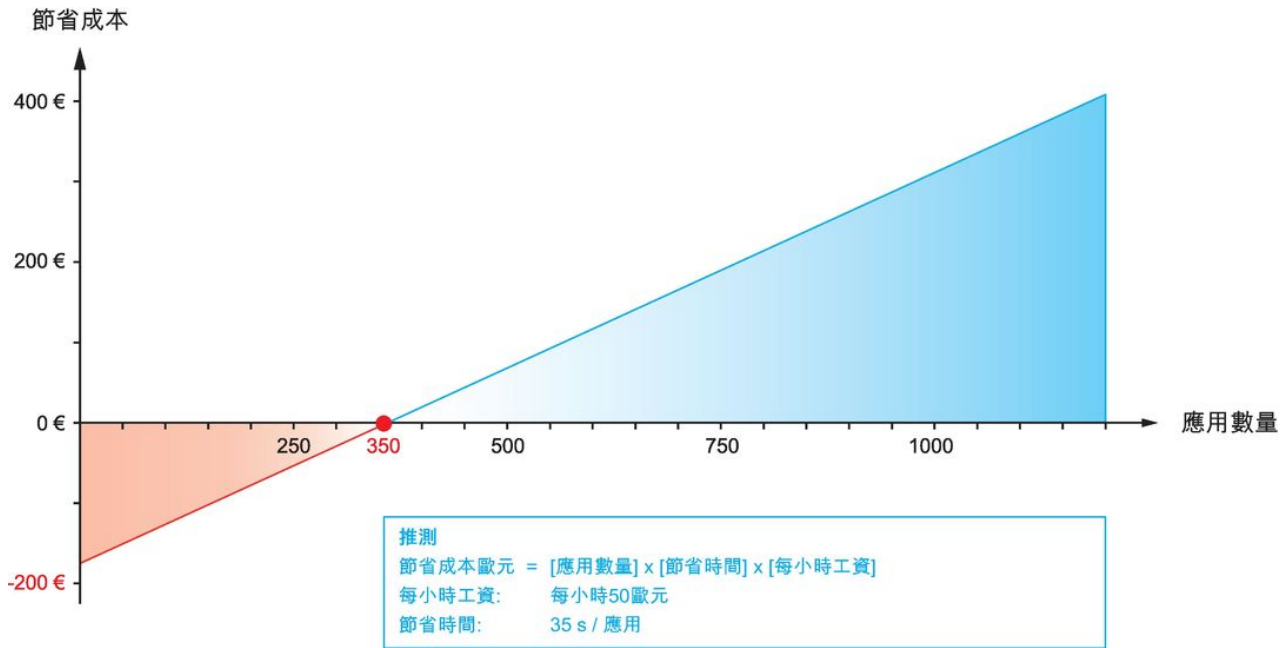
熱處理鋼

應用範例









## 遵守

### 符合 RoHS

含鉛 - 相容除了例外 6a / 6b / 6c.

### 含有 >0.1% w/w 的 SVHC 物質

含鉛 - SVHC [REACH] 清單截至 2024 年 6 月 27 日

### 包含 65 號提案的物質



接觸鉛會導致癌症和生殖危害。接觸鎳會導致癌症。

<https://www.P65Warnings.ca.gov/>

### 不含衝突礦物

本產品不含來自剛果民主共和國或鄰近國家的任何被指定為“衝突礦物”的物質，例如鉭、錫、金或鎢。