

螺紋頂上銷 · 自鎖的 - 英制

2B352.0012



產品描述

重型提升元件，易於快速使用，帶有可移動的卸扣和鎖緊螺柱，可防止意外解鎖。對於起吊負載，將帶螺紋的起重銷插入螺紋孔中。與環形螺栓相反，因此不需要費時的旋入和旋出。所有版本都具有腐蝕保護。不銹鋼製成的版本還耐腐蝕和耐候，因此也適合外用。此外，高強度沉澱硬化銷使極端負載成為可能。

材質

梢子零件

- 熱處理鋼、鍛鍊的、磷酸錳

按鈕

- 鋁，橘色，陽極

螺紋元件

- 不銹鋼 1.4542，沉澱硬化

鉤環

- 熱處理鋼、鍛鍊的、磷酸錳

彈簧

- 不銹鋼

組裝

螺紋起重銷可以安裝到符合規格的螺紋。。

安裝:

1. 按下按鈕並按住
2. 插入帶螺紋的起重銷
3. 釋放按鈕（按鈕必須回到其原始位置。）
4. 用手擰緊帶螺紋的起重銷，直到其完全緊貼在軸承表面上。
5. 必須確保將螺紋段嵌入安裝螺紋中。

拆解:

1. 大約擰鬆帶螺紋的起重銷逆時針旋轉四分之一圈。
2. 按下按鈕並按住
3. 卸下帶螺紋的吊銷
4. 釋放按鈕

操作

每一個螺紋吊升銷都包含一個使用手冊，和EC聲明。

更多資訊

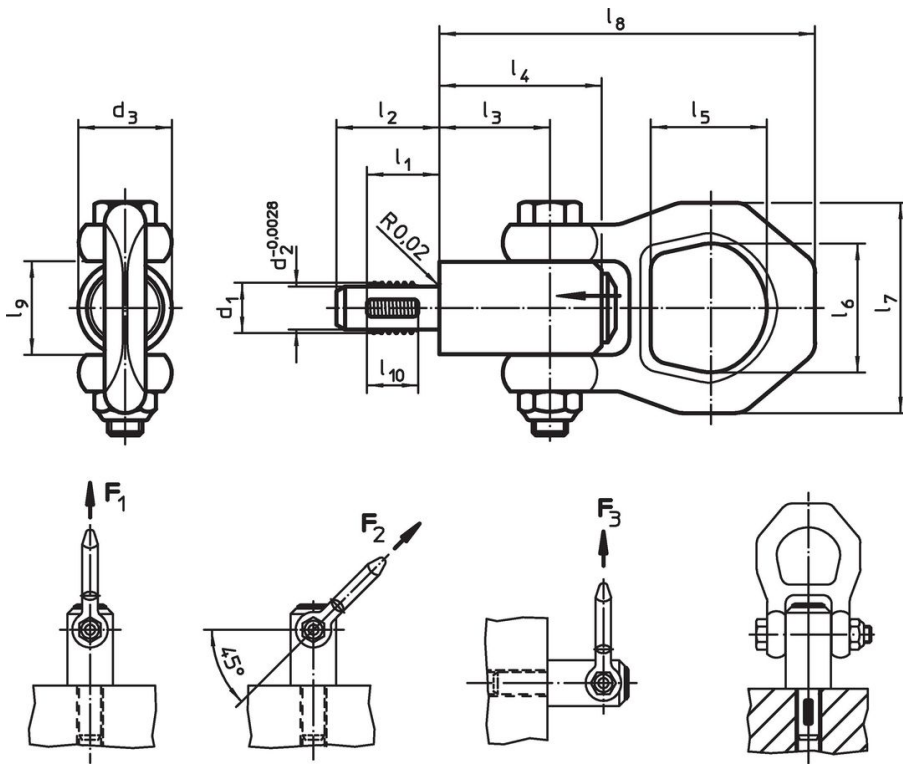
注意事項

- 本產品以INCH尺寸製造。

更多產品

- 頂上梢, 自行鎖固
- 頂上梢, 自行鎖附, 不鏽鋼
- 螺紋頂上銷, 自行鎖固
- 螺紋頂上銷, 自鎖, 用於根據DIN 332的中心孔
- 螺紋頂上銷, 自鎖, 帶可旋轉卸扣
- 螺紋頂上銷, 自鎖, 帶可旋轉卸扣 - 英制

圖面



訂單資訊

| 尺寸 | | | | | | | | | | | | | 負載能力符合 DIN EN 13155 | | | 定位螺牙 | 🌡️ | 📦 | 品號 |
|----------------|----------------|---------------------------|----------------|----------------|----------------|----------------|----------------|----------------|----------------|----------------|----------------|-----------------|------------------------|----------------|----------------|--------|------|------|------------|
| d ₁ | l ₁ | d ₂ -0,0028 | d ₃ | l ₂ | l ₃ | l ₄ | l ₅ | l ₆ | l ₇ | l ₈ | l ₉ | l ₁₀ | F ₁ | F ₂ | F ₃ | | max. | | |
| [英吋] | | | | | | | | | | | | | [lbf] | | | | [°F] | [oz] | |
| 1/2-13 | 0,669 | 0,416 | 0,846 | 0,945 | 1,012 | 1,417 | 1,063 | 1,181 | 1,929 | 3,445 | 0,846 | 0,472 | 1528 | 764 | 607 | 1/2-13 | 482 | 9,83 | 2B352.0012 |

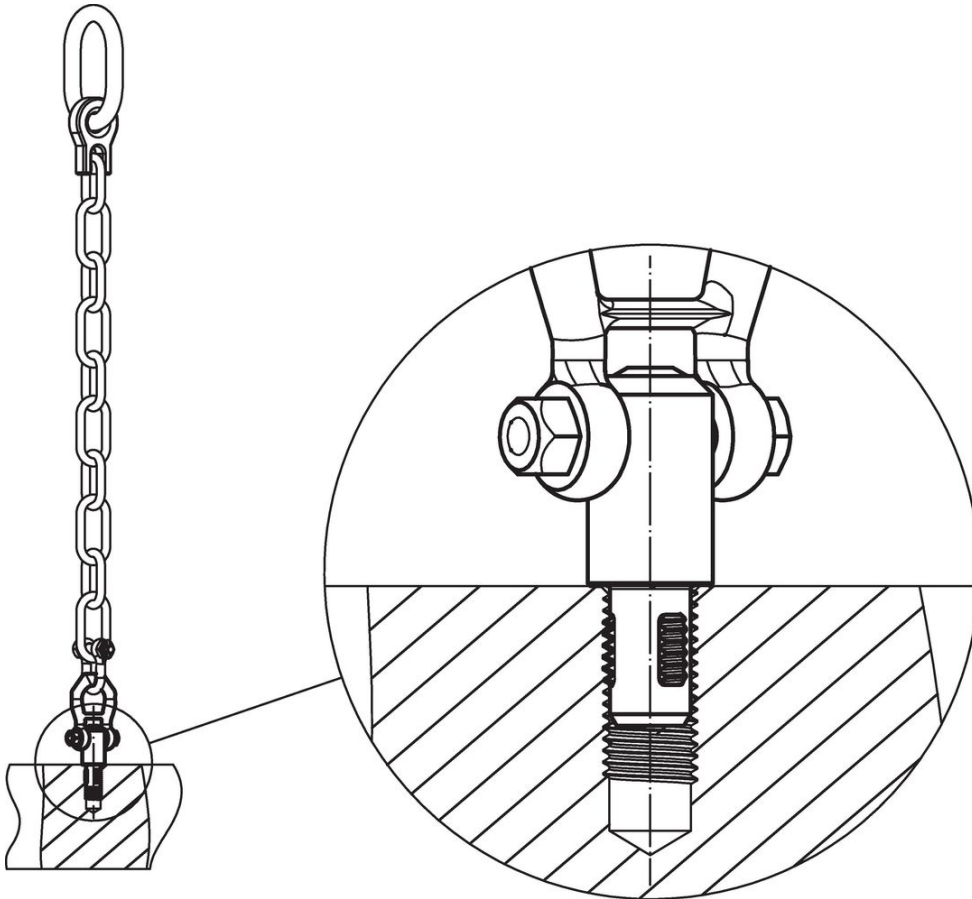
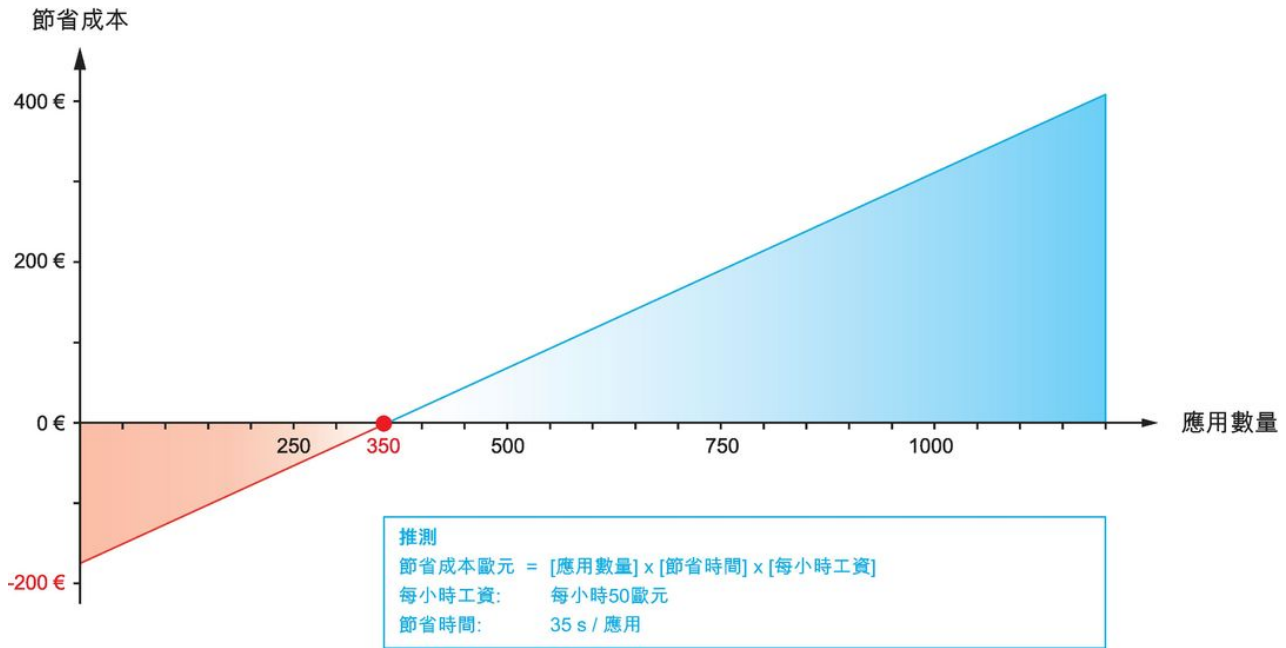
熱處理鋼

應用範例









遵守

符合 RoHS

含鉛 - 相容除了例外 6a / 6b / 6c.

含有 >0.1% w/w 的 SVHC 物質

含鉛 - SVHC [REACH] 清單截至 2024 年 6 月 27 日

包含 65 號提案的物質



接觸鉛會導致癌症和生殖危害。接觸鎳會導致癌症。

<https://www.P65Warnings.ca.gov/>

不含衝突礦物

本產品不含來自剛果民主共和國或鄰近國家的任何被指定為“衝突礦物”的物質，例如鉭、錫、金或鎢。