

## 側向式定位柱 · 平滑、密封、內螺紋 - 英制

2B150.1142



### 產品描述

適用於定位和供壓。  
密封防止碎片和灰塵。

### 材質

膠封

- CR

本體

- 鋁

螺紋墊圈

- 鋼，染黑

彈簧

- 鋼，鍍鋅

### 組裝

用於計算嵌裝孔中心距離之公式：

$$l_0 = z / 2 + w + x,$$

$l_0$  = 中心距離，

$y$  = 工件高度，

$w$  = 工件長度，

$x$  = 行程，

$z$  = 檔塊直徑

計算工件尺寸  $x$ ：

$$x = d_2 / 2 - s$$

側向定位柱採壓入安裝。

### 特性

重彈簧荷重 = 鍍鋅鋼彈簧

### 更多資訊

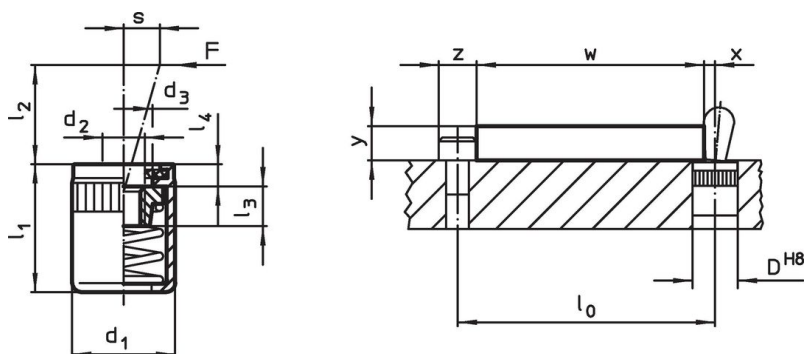
### 注意事項

單獨的固定螺絲可以鎖入板件內的母牙。

### 更多產品

- 偏心圓，適用於側向式定位柱，光滑 - 英制

### 圖面



### 訂單資訊

尺寸 $d_1$	尺寸 $d_2$	彈簧 荷重 $F$ max. <sup>1)</sup>	$d_3$ +0,008	尺寸				行程 $s$	定位孔 $D$ H8	溫度 max.	重量	品號
				$l_1$ -0,08	$l_2$	$l_3$	$l_4$					
[英吋]		[lb]	[mm]		[英吋]			[英吋]	[英吋]	[°F]	[oz]	
5/8	1/4-20	45	0,401	0,709	0,453	0,295	0,079	0,126	5/8	230	0,334	2B150.1142

<sup>1)</sup> 統計平均值

### 配件

尺寸 $d_1$ [英吋]	重量	品號
5/8	3,749	22150.0833

### 組立工具

	5/8	3,749	22150.0833
--	-----	-------	------------

## 遵守

### 符合 RoHS

符合指令 2011/65/EU 和指令 2015/863

### 不含 SVHC 物質

不含超過 0.1% w/w 的 SVHC 物質 - 截至 2024 年 6 月 27 日的 SVHC 清單。

### 不含 65 號提案物質

不包括 65 號提案物質

<https://www.P65Warnings.ca.gov/>

### 不含衝突礦物

本產品不含來自剛果民主共和國或鄰近國家的任何被指定為“衝突礦物”的物質，例如鈿、錫、金或鎳。