

側向式定位柱 · 平滑、密封、內螺紋 - 英制

2B150.1141



產品描述

適用於定位和供壓。
密封防止碎片和灰塵。

材質

膠封
• CR

本體
• 鋁

螺紋墊圈
• 鋼，染黑

彈簧
• 鋼，染黑

組裝

用於計算嵌裝孔中心距離之公式：

$$l_0 = z / 2 + w + x,$$

l_0 = 中心距離，

y = 工件高度，

w = 工件長度，

x = 行程，

z = 檔塊直徑

計算工件尺寸 x ：

$$x = d_2 / 2 - s$$

側向定位柱採壓入安裝。

特性

標準荷重彈簧=鋼，黑化彈簧

更多資訊

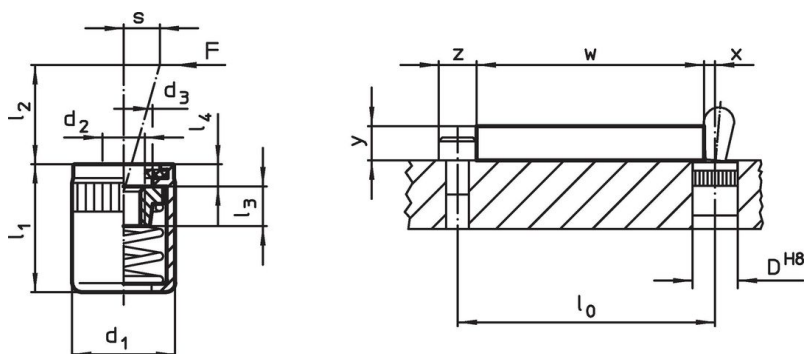
注意事項

單獨的固定螺絲可以鎖入板件內的母牙。

更多產品

- 偏心圓，適用於側向式定位柱，光滑 - 英制

圖面



訂單資訊

尺寸 d_1	尺寸 d_2	彈簧 荷重 F max. ¹⁾	尺寸 d_3 +0,008	尺寸 l_1 -0,08	尺寸			行程 s	定位孔 D H8	溫度 max.	重量	品號
					l_2	l_3	l_4					
[英吋]		[lb]	[mm]		[英吋]			[英吋]	[英吋]	[°F]	[oz]	
標準彈簧荷重												
5/8	1/4-20	34	0,401	0,709	0,453	0,295	0,079	0,126	5/8	230	0,312	2B150.1141

¹⁾ 統計平均值

配件

尺寸 d_1 [英吋]	重量	品號
	[oz]	

組立工具

	5/8	3,749	22150.0833
--	-----	-------	------------

遵守

符合 RoHS

符合指令 2011/65/EU 和指令 2015/863

不含 SVHC 物質

不含超過 0.1% w/w 的 SVHC 物質 - 截至 2024 年 6 月 27 日的 SVHC 清單。

不含 65 號提案物質

不包括 65 號提案物質

<https://www.P65Warnings.ca.gov/>

不含衝突礦物

本產品不含來自剛果民主共和國或鄰近國家的任何被指定為“衝突礦物”的物質，例如鈿、錫、金或鎳。