

側向式定位柱 · 平滑、密封、內螺紋 - 英制

2B150.1127



產品描述

適用於定位和供壓。
密封防止碎片和灰塵。

材質

膠封
• CR

本體
• 鋁

螺紋墊圈
• 鋼，染黑

彈簧
• 鋼，鍍鋅

組裝

用於計算嵌裝孔中心距離之公式：

$$l_0 = z / 2 + w + x,$$

l_0 = 中心距離，

y = 工件高度，

w = 工件長度，

x = 行程，

z = 檔塊直徑

計算工件尺寸 x ：

$$x = d_2 / 2 - s$$

側向定位柱採壓入安裝。

特性

重彈簧荷重 = 鍍鋅鋼彈簧

更多資訊

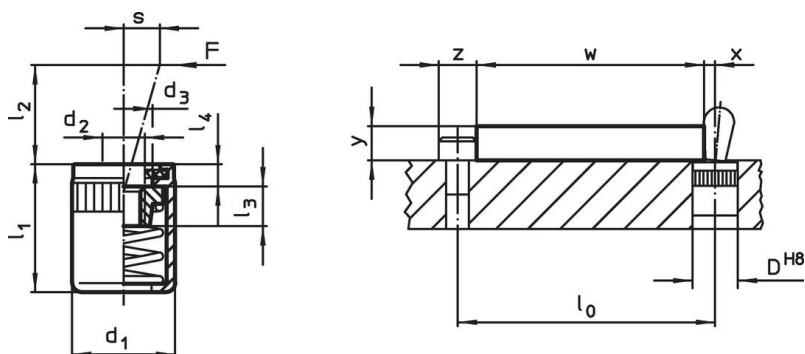
注意事項

單獨的固定螺絲可以鎖入板件內的母牙。

更多產品

- 偏心圓，適用於側向式定位柱，光滑 - 英制

圖面



訂單資訊

尺寸		彈簧 荷重 F max. ¹⁾	d ₃ +0,008	l ₁ -0,08	尺寸				行程 s	定位孔 D H8	🌡️ max.	📦	品號
d ₁	d ₂				l ₂	l ₃	l ₄	[英吋]					
[英吋]	[英吋]	[lb]	[mm]	[英吋]	[英吋]	[英吋]	[英吋]	[英吋]	[英吋]	[°F]	[oz]		
7/16	#8-32	34	0,248	0,43	0,295	0,177	0,063	0,079	7/16	230	0,107	2B150.1127	

¹⁾ 統計平均值

配件

尺寸 d ₁ [英吋]	📦	品號
7/16	1,749	22150.0831

組立工具

	7/16	1,749	22150.0831
--	------	-------	------------

遵守

符合 RoHS

符合指令 2011/65/EU 和指令 2015/863

不含 SVHC 物質

不含超過 0.1% w/w 的 SVHC 物質 - 截至 2024 年 6 月 27 日的 SVHC 清單。

不含 65 號提案物質

不包括 65 號提案物質

<https://www.P65Warnings.ca.gov/>

不含衝突礦物

本產品不含來自剛果民主共和國或鄰近國家的任何被指定為“衝突礦物”的物質，例如鈿、錫、金或鎳。