

## 側向式定位柱 · 光滑，無密封，帶內螺紋 - INCH

### 2B150.1026



#### 產品描述

適用於定位和供壓。

#### 材質

本體

• 鋁

螺紋墊圈

• 鋼，染黑

彈簧

• 鋼，染黑

#### 組裝

用於計算嵌裝孔中心距離之公式：

$$l_0 = z / 2 + w + x,$$

$l_0$  = 中心距離，

$y$  = 工件高度，

$w$  = 工件長度，

$x$  = 行程，

$z$  = 檔塊直徑

計算工件尺寸  $x$ ：

$$x = d_2 / 2 - s$$

側向定位柱採壓入安裝。

#### 特性

標準荷重彈簧=鋼，黑化彈簧

#### 更多資訊

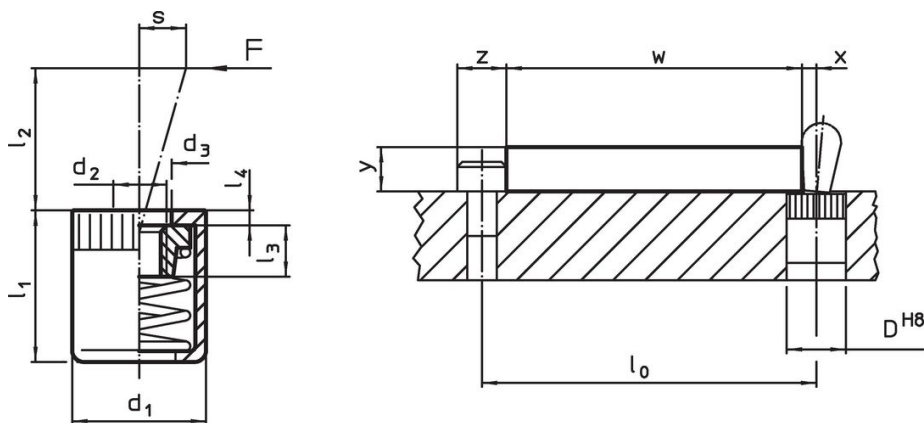
#### 注意事項

單獨的固定螺絲可以鎖入鉸件內的母牙。

#### 更多產品

• 偏心圓，適用於側向式定位柱，光滑 - 英制

#### 圖面



#### 訂單資訊

尺寸		彈簧荷重 F max. <sup>1)</sup> ~ [lb]	d <sub>3</sub> +0,008	l <sub>1</sub> -0,08	尺寸			行程 s [英吋]	定位孔 D H8 [英吋]	🌡️ max. [°F]	📦 [oz]	品號
d <sub>1</sub>	d <sub>2</sub>				l <sub>2</sub>	l <sub>3</sub>	l <sub>4</sub>					
[英吋]					[英吋]							
7/16	#8-32	16,9	0,248	0,433	0,295	0,177	0,047	0,079	7/16	482	0,092	2B150.1026

<sup>1)</sup> 統計平均值

#### 配件

	尺寸 d <sub>1</sub> [英吋]	📦 [oz]	品號
組立工具			
	7/16	1,749	22150.0831

## 遵守

### 符合 RoHS

符合指令 2011/65/EU 和指令 2015/863

### 不含 SVHC 物質

不含超過 0.1% w/w 的 SVHC 物質 - 截至 2024 年 6 月 27 日的 SVHC 清單。

### 不含 65 號提案物質

不包括 65 號提案物質

<https://www.P65Warnings.ca.gov/>

### 不含衝突礦物

本產品不含來自剛果民主共和國或鄰近國家的任何被指定為“衝突礦物”的物質，例如鈿、錫、金或鎳。