

側向式定位柱 · 光滑，無密封，帶內螺紋 - INCH

2B150.1021



產品描述

適用於定位和供壓。

材質

本體

• 鋁

螺紋墊圈

• 鋼，染黑

彈簧

• 鋼，染黑

組裝

用於計算嵌裝孔中心距離之公式：

$$l_0 = z / 2 + w + x,$$

l_0 = 中心距離，

y = 工件高度，

w = 工件長度，

x = 行程，

z = 檔塊直徑

計算工件尺寸 x ：

$$x = d_2 / 2 - s$$

側向定位柱採壓入安裝。

特性

標準荷重彈簧=鋼，黑化彈簧

更多資訊

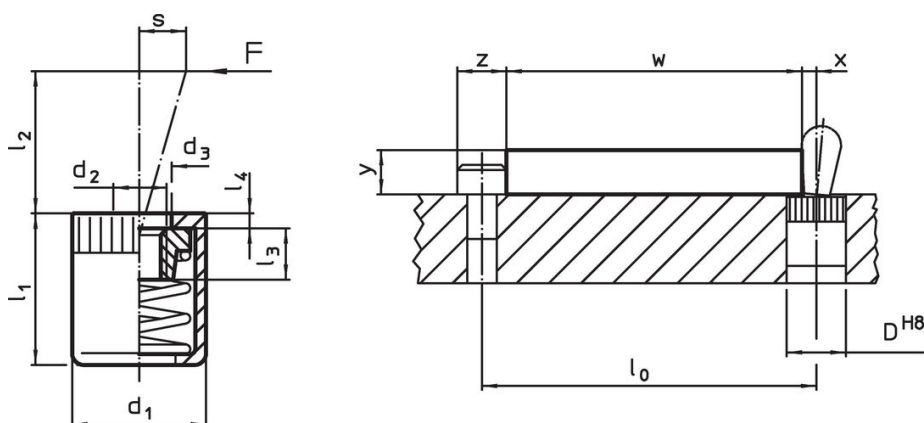
注意事項

單獨的固定螺絲可以鎖入鉸件內的母牙。

更多產品

• 偏心圓，適用於側向式定位柱，光滑 - 英制

圖面



訂單資訊

尺寸		彈簧荷重 F max. ¹⁾ ~ [lb]	d ₃ +0,008	l ₁ -0,08	尺寸			行程 s	定位孔 D H8	🌡️ max. [°F]	🔩 [oz]	品號
d ₁	d ₂				l ₂	l ₃	l ₄					
[英吋]					[英吋]			[英吋]	[英吋]	[°F]	[oz]	
7/16	#8-32	11,2	0,248	0,433	0,157	0,177	0,047	0,063	7/16	482	0,088	2B150.1021

¹⁾ 統計平均值

配件

	尺寸 d ₁ [英吋]	🔩 [oz]	品號
組立工具			
	7/16	1,749	22150.0831

遵守

符合 RoHS

符合指令 2011/65/EU 和指令 2015/863

不含 SVHC 物質

不含超過 0.1% w/w 的 SVHC 物質 - 截至 2024 年 6 月 27 日的 SVHC 清單。

不含 65 號提案物質

不包括 65 號提案物質

<https://www.P65Warnings.ca.gov/>

不含衝突礦物

本產品不含來自剛果民主共和國或鄰近國家的任何被指定為“衝突礦物”的物質，例如鈿、錫、金或鎳。