

偏心圓 · 適用於側向式定位柱，光滑 - 英制

2B150.0812



產品描述

此偏心輪被用於連接平滑側向定位柱，以定位或夾持較大公差的工件。

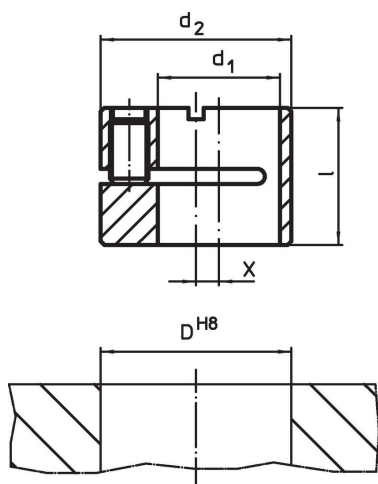
材質

本體
· 鋼，染黑


組裝

藉由使用螺紋銷來嵌裝和定位。

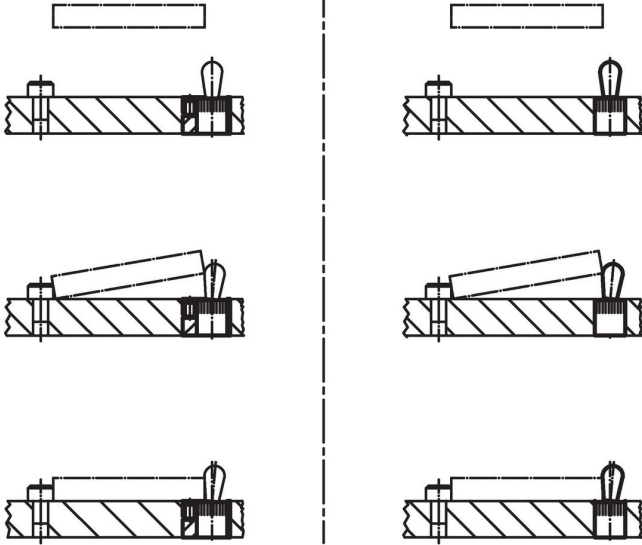
圖面



訂單資訊

d ₁ H8	d ₂ h9	尺寸 l [英吋]	x	定位孔 D H8 [英吋]	 [oz]	品號
1/2	3/4	0,547	0,079	3/4	0,499	2B150.0812

應用範例



遵守

符合 RoHS

符合指令 2011/65/EU 和指令 2015/863

不含 SVHC 物質

不含超過 0.1% w/w 的 SVHC 物質 - 截至 2024 年 6 月 27 日的 SVHC 清單。

不含 65 號提案物質

不包括 65 號提案物質

<https://www.P65Warnings.ca.gov/>

不含衝突礦物

本產品不含來自剛果民主共和國或鄰近國家的任何被指定為“衝突礦物”的物質，例如鈮、錫、金或鎳。