

## 側向式定位柱 · 帶塑料彈簧和銷INCH 2B150.0426



### 產品描述

適用於定位和供壓。

### 材質

- 本體
  - 鋁
- 彈簧
  - 塑膠
- 梢子
  - 得林白塑膠 (POM)

### 組裝

側向定位柱採壓入安裝。

用於計算嵌裝孔中心距離之公式：

$$l_0 = z/2 + w + x,$$

$l_0$  = 中心距離，

$y$  = 工件高度，

$w$  = 工件長度，

$x$  = 座標尺寸

$s$  = 行程，

$z$  = 檔塊直徑

計算尺寸  $x$ ：

$y$  大於或是等於  $l_2 - d_2/2$ ，然後  $x = d_2/2 - s$

或是

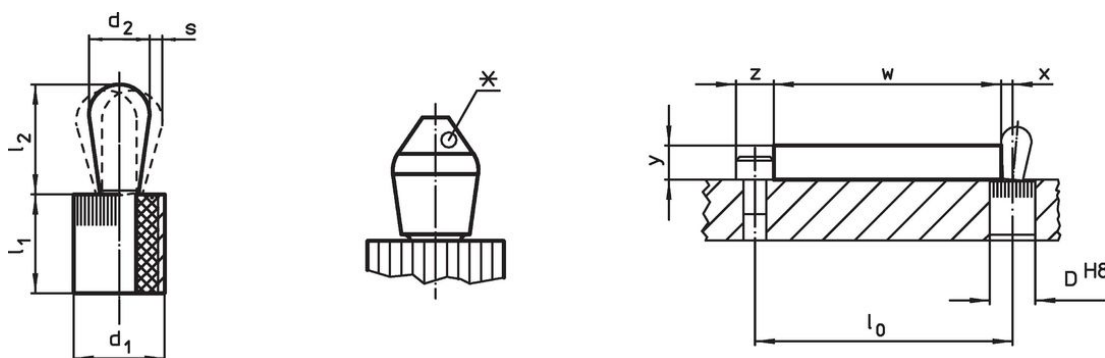
$y$  小於  $l_2 - d_2/2$ ，然後  $x =$

$$d_2/2 - s - [(l_2 - d_2/2 - y) * 0,123]$$

### 特性

標準彈簧加載彈簧=紅色彈簧

### 圖面



某些尺寸會有偏芯引銷的形狀 (請見表格)

### 訂單資訊

| 尺寸            |               | 彈簧荷重<br>F<br>max. <sup>1)</sup><br>~<br>[lb] | 尺寸                     |                             | 行程<br>s<br>[英吋] | 定位孔<br>D<br>H8<br>[英吋] | $x^{2)}$<br>[英吋] | max.<br>[°F] | [oz]  | 品號         |
|---------------|---------------|--|------------------------|-----------------------------|-----------------|------------------------|------------------|--------------|-------|------------|
| $d_1$<br>[英吋] | $d_2$<br>[英吋] |  | $l_1$<br>-0,03<br>[英吋] | $l_2$<br>$\pm 0,02$<br>[英吋] |                 |                        |                  |              |       |            |
| 7/16          | 0,236         | 6,7  | 0,374                  | 0,406                       | 0,02            | 0,438                  | 0,098            | 176          | 0,057 | 2B150.0426 |

梢子: 熱塑性的 / 標準彈簧荷重

<sup>1)</sup> 統計平均值

<sup>2)</sup> If the workpiece height (y) is less than  $l_2 - d_2/2$ , the coordinate dimension (x) must be calculated.

### 配件

| 尺寸<br>$d_1$<br>[英吋] | 品號         |
|---------------------|------------|
| 7/16                | 22150.0831 |

### 組立工具

|  |      |       |            |
|--|------|-------|------------|
|  | 7/16 | 1,749 | 22150.0831 |
|--|------|-------|------------|

## 遵守

### 符合 RoHS

符合指令 2011/65/EU 和指令 2015/863

### 不含 SVHC 物質

不含超過 0.1% w/w 的 SVHC 物質 - 截至 2024 年 6 月 27 日的 SVHC 清單。

### 不含 65 號提案物質

不包括 65 號提案物質

<https://www.P65Warnings.ca.gov/>

### 不含衝突礦物

本產品不含來自剛果民主共和國或鄰近國家的任何被指定為“衝突礦物”的物質，例如鈿、錫、金或鎳。