

側向式定位柱 · 帶塑料彈簧和銷INCH 2B150.0410



產品描述

適用於定位和供壓。

材質

- 本體
 - 鋁
- 彈簧
 - 塑膠
- 梢子
 - 得林白塑膠 (POM)

組裝

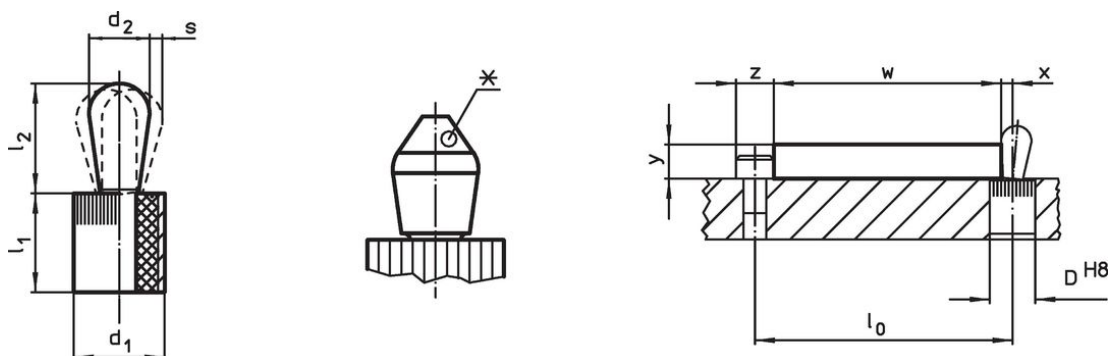
側向定位柱採壓入安裝。
用於計算嵌裝孔中心距離之公式：

$l_0 = z/2 + w + x$,
 l_0 = 中心距離 ,
 y = 工件高度 ,
 w = 工件長度 ,
 x = 座標尺寸
 s = 行程 ,
 z = 檔塊直徑
 計算尺寸 x :
 y 大於或是等於 $l_2 - d_2/2$, 然後 $x = d_2/2 - s$
 或是
 y 小於 $l_2 - d_2/2$, 然後 $x =$
 $d_2/2 - s - [(l_2 - d_2/2 - y) * 0,123]$

特性

輕彈簧負載=藍色彈簧

圖面



某些尺寸會有偏芯引銷的形狀 (請見表格)

訂單資訊



尺寸		彈簧荷重 F max. ¹⁾ ~ [lb]	尺寸		行程 s [英吋]	定位孔 D H8 [英吋]	$x^{2)}$ [英吋]	max. [°F]	oz	品號 ³⁾
d_1 [英吋]	d_2 [英吋]		l_1 -0,03 [英吋]	l_2 $\pm 0,02$ [英吋]						
1/4	0,118	2,2	0,295	0,145	0,008	0,25	0,051	176	0,013	2B150.0410

¹⁾ 統計平均值

²⁾ If the workpiece height (y) is less than $l_2 - d_2/2$, the coordinate dimension (x) must be calculated.

³⁾ 偏斜銷型 (請見圖面)

配件

	尺寸 d ₁ [英寸]	 [oz]	品號
組立工具			
	1/4	0,678	22150.0830

遵守

符合 RoHS

符合指令 2011/65/EU 和指令 2015/863

不含 SVHC 物質

不含超過 0.1% w/w 的 SVHC 物質 - 截至 2024 年 6 月 27 日的 SVHC 清單。

不含 65 號提案物質

不包括 65 號提案物質

<https://www.P65Warnings.ca.gov/>

不含衝突礦物

本產品不含來自剛果民主共和國或鄰近國家的任何被指定為“衝突礦物”的物質，例如鉭、錫、金或鎢。