

側向式定位柱 · 帶塑料彈簧和銷INCH 2B150.0240



產品描述

適用於定位和供壓。

材質

- 本體
 - 鋁
- 彈簧
 - 塑膠
- 梢子
 - 鋼，表面硬化，染黑

組裝

側向定位柱採壓入安裝。

用於計算嵌裝孔中心距離之公式：

$$l_0 = z/2 + w + x,$$

l_0 = 中心距離，

y = 工件高度，

w = 工件長度，

x = 座標尺寸

s = 行程，

z = 檔塊直徑

計算尺寸 x :

y 大於或是等於 $l_2 - d_2/2$ ，然後 $x = d_2/2 - s$

或是

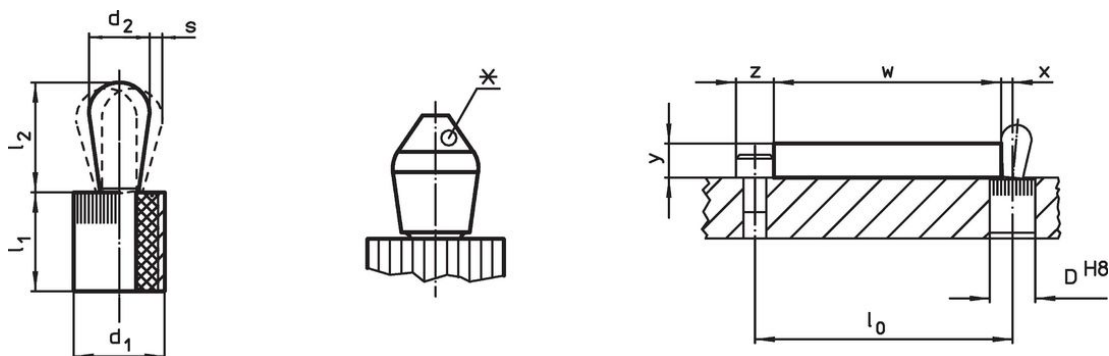
y 小於 $l_2 - d_2/2$ ，然後 $x =$

$$d_2/2 - s - [(l_2 - d_2/2 - y) * 0,123]$$

特性

標準彈簧加載彈簧=紅色彈簧

圖面



某些尺寸會有偏芯引銷的形狀 (請見表格)



訂單資訊

| d ₁ | 尺寸 d ₂ | 彈簧荷重 F max. ¹⁾ ~ [lb] | 尺寸 l ₁ -0,03 | 尺寸 l ₂ ±0,02 | 行程 s | 定位孔 D H8 | x ²⁾ | max. [°F] | [oz] | 品號 |
|----------------|----------------------|--|-------------------------------|-------------------------------|---------|----------------|-----------------|--------------|-------|------------|
| [英吋] | [英吋] | [lb] | [英吋] | [英吋] | [英吋] | [英吋] | [英吋] | [°F] | [oz] | |
| 5/8 | 0,394 | 18 | 0,675 | 0,678 | 0,031 | 0,625 | 0,166 | 212 | 0,534 | 2B150.0240 |

¹⁾ 統計平均值

²⁾ If the workpiece height (y) is less than $l_2 - d_2/2$, the coordinate dimension (x) must be calculated.

配件

| | 尺寸 d ₁ [英寸] |  [oz] | 品號 |
|---|------------------------------|---|------------|
| 組立工具 | | | |
|  | 5/8 | 3,749 | 22150.0833 |

遵守

符合 RoHS

符合指令 2011/65/EU 和指令 2015/863

不含 SVHC 物質

不含超過 0.1% w/w 的 SVHC 物質 - 截至 2024 年 6 月 27 日的 SVHC 清單。

不含 65 號提案物質

不包括 65 號提案物質

<https://www.P65Warnings.ca.gov/>

不含衝突礦物

本產品不含來自剛果民主共和國或鄰近國家的任何被指定為“衝突礦物”的物質，例如鉭、錫、金或鎢。