

## 側向式定位柱 · 帶塑料彈簧和銷INCH 2B150.0230



### 產品描述

適用於定位和供壓。

### 材質

- 本體
  - 鋁
- 彈簧
  - 塑膠
- 梢子
  - 鋼，表面硬化，染黑

### 組裝

側向定位柱採壓入安裝。

用於計算嵌裝孔中心距離之公式：

$$l_0 = z/2 + w + x,$$

$l_0$  = 中心距離，

$y$  = 工件高度，

$w$  = 工件長度，

$x$  = 座標尺寸

$s$  = 行程，

$z$  = 檔塊直徑

計算尺寸  $x$ ：

$y$  大於或是等於  $l_2 - d_2/2$ ，然後  $x = d_2/2 - s$

或是

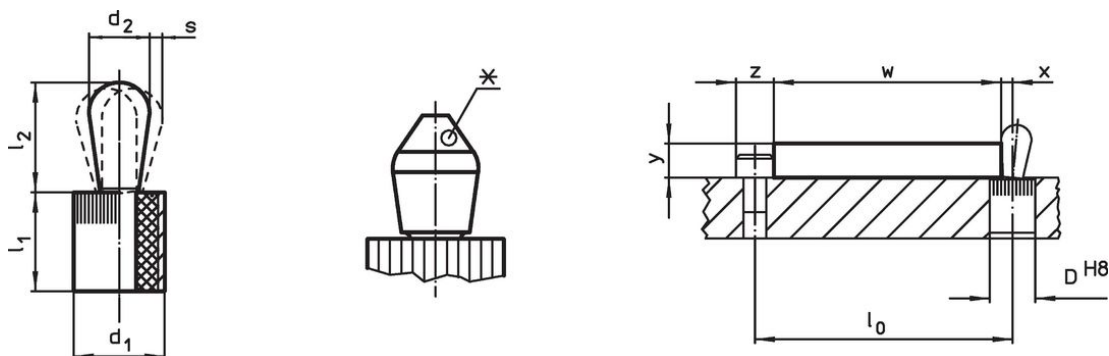
$y$  小於  $l_2 - d_2/2$ ，然後  $x =$

$$d_2/2 - s - [(l_2 - d_2/2 - y) * 0,123]$$

### 特性

標準彈簧加載彈簧=紅色彈簧

### 圖面



某些尺寸會有偏芯引銷的形狀 (請見表格)



### 訂單資訊

尺寸		彈簧荷重 F max. <sup>1)</sup> ~ [lb]	尺寸		行程 s [英吋]	定位孔 D H8 [英吋]	$x^{2)}$ [英吋]	🌡️ max. [°F]	📦 [oz]	品號
$d_1$ [英吋]	$d_2$ [英吋]		$l_1$ -0,03 [英吋]	$l_2$ $\pm 0,02$ [英吋]						
梢子: 鋼 / 標準彈簧荷重										
1/2	0,315	11,1	0,553	0,515	0,024	0,5	0,134	212	0,26	2B150.0230

<sup>1)</sup> 統計平均值

<sup>2)</sup> If the workpiece height (y) is less than  $l_2 - d_2/2$ , the coordinate dimension (x) must be calculated.

配件

	尺寸 d <sub>1</sub> [英寸]	 [oz]	品號
組立工具			
	1/2	2,321	22150.0832

遵守

符合 RoHS

符合指令 2011/65/EU 和指令 2015/863

不含 SVHC 物質

不含超過 0.1% w/w 的 SVHC 物質 - 截至 2024 年 1 月 23 日的 SVHC 清單。

不含 65 號提案物質

不包括 65 號提案物質

<https://www.P65Warnings.ca.gov/>

不含衝突礦物

本產品不含來自剛果民主共和國或鄰近國家的任何被指定為“衝突礦物”的物質，例如鉭、錫、金或鎳。